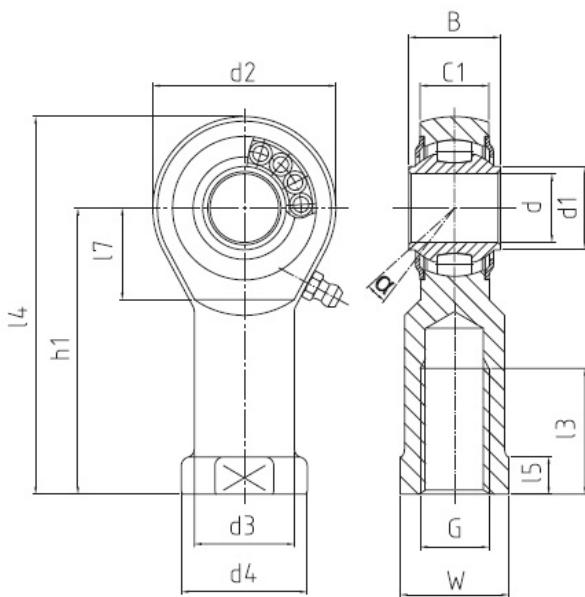


BRTF 16 - 31 - 501

Abmessungen



Rechtsgewinde	BRTF 16 - 31 -501
d (mm)	16
G	M 16 x 1,5
d2 (mm)	42
l4 (mm)	85
B (mm)	21
C1 (mm)	15
d1 (mm)	19
d3 (mm)	22
d4 (mm)	27
h1 (mm)	64
l3 (mm)	28
l5 (mm)	8
l7 (mm)	22
W (mm)	22
Kippwinkel alpha (°)	7
Tragzahl dyn C (kN)	17.3
Tragzahl stat Co (kN)	11.8
radiale Lagerluft (µm)	10 - 30
Drehzahlgrenze n max. (min-1)	650
Gewicht (kg)	0.222

Produktbeschreibung

DURBAL Hochleistungs-Gelenkköpfe mit integrierter Tonnenlagerung, Maßreihe K, Innengewinde, Anschlussmaße nach DIN ISO 12240-4 & DIN ISO 8139, vollrollige Ausführung Rechtsgewinde: BRTF_-30-501 und Linksgewinde: BRTF_-30-502

- **Gehäuse:** Geschmiedeter Einsatzstahl vergütet, Laufbahn gehärtet und feinstbearbeitet, Oberfläche galvanisch verzinkt, Cr VI-frei
- **Innenring:** Wälzlagerstahl gehärtet, feinstbearbeitet
- **Wälzkörper:** Wälzlagerstahl gehärtet, feinstbearbeitet

- **Wartung:** Wartungsarm, nachschmierbar, be fettet mit Aluminiumkomplexseifenfett, Zulassung nach USDA H1
- **Schmiernippel:** Trichterschmiernippel DIN 3405 D1/A (Größe 10), Kegelschmiernippel DIN 71412 H1 (ab Größe 12), weitere Schmiernippel [siehe auf dieser Seite](#)
- **Toleranzen:** [siehe auf dieser Seite](#)
- **Highlights:** [siehe auf dieser Seite](#)
- **Temperaturbereich:** -45° C bis +120° C

Größe 18 und 22 auf Anfrage

Besondere Merkmale:

- Für **hohe Geschwindigkeiten**, große Schwenkwinkel oder **rotierende Bewegungen**, im Gegensatz zur Käfigausführung für höhere Belastungen jedoch mit einer geringeren Drehzahlgrenze geeignet.
- **Hohe Belastungen**
- Alle **Gelenkkopf-Gehäuse** aus **geschmiedetem Einsatzstahl, vergütet**, Laufbahn gehärtet und feinstbearbeitet und durch Verzinkung gegen Korrosion geschützt.
- Wartungsarm durch **Langzeitbefettung** mit Lebensmittelzulassung; die **Gelenkköpfe** können über einen **Trichter-** und **Kegelschmiernippel** nachgeschmiert werden – Weitere Sonderschmiernippel auf Anfrage
- Beidseitig angebrachte **Deckscheiben** verhindern das Eindringen grober Schmutzpartikel in das Lagerinnere
- **Anschlussmaße** nach **DIN ISO 8139 für Pneumatikzylinder**

Lieferbar als komplette **System-Lösung** mit Sechskant-Muttern. Für Wellendurchmesser ab 10 mm bis 40 mm.