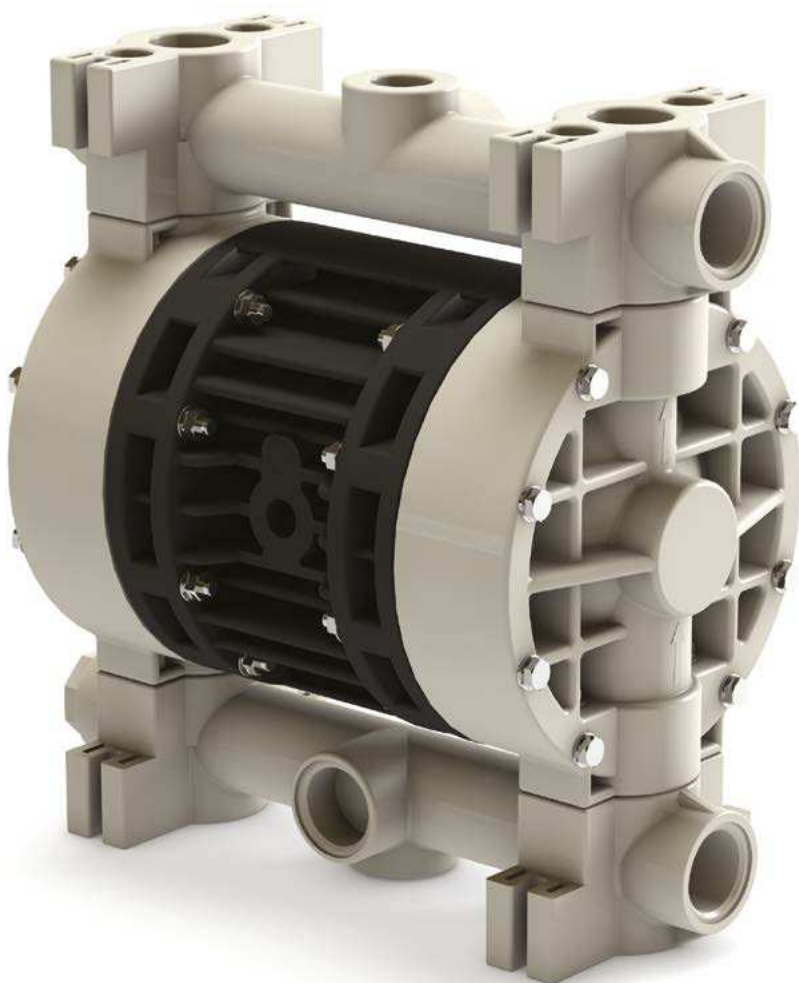



# BOXER 150

MADE IN ITALY 

- **Prodotto di origine italiana**
- Circuito pneumatico antistallo **brevettato**
- Funziona con aria **non** lubrificata
- **Autoadescante**
- Gira a vuoto senza subire danni
- Possibilità di regolare la velocità di pompaggio
- Versatilità di impiego
- Vasta scelta di materiali compatibili con il fluido da pompare
- Particolarmente idonee per applicazioni gravose
- ATEX zona 1 (su richiesta) - ATEX zona 2 standard
- Posizione attacchi aspirazione/mandata personalizzabili (su richiesta)
- Fornibili con attacchi NPT (su richiesta)
- Fornibili con connessioni clamp / din (su richiesta, solo per pompe inox)
- Membrane con profilo "long life"
- Membrane in svariati materiali
- Idonee al pompaggio di fluidi con viscosità elevata
- Alte prestazioni
- Elevata potenza e robustezza
- Servizio continuo: SI
- Garanzia: 1 anno - secondo le nostre condizioni generali di vendita.
- Ricambi: per identificare le parti di ricambio controllare gli esplosi presenti alla fine del manuale d'uso e manutenzione.



 **STANDARD:** II 3/3 GD c IIB T135°C (zona 2)  
**CONDUCT:** II 2/2 GD c IIB T135°C (zona 1)

**Attacchi aspirazione/mandata** G 1" 1/4 f o DN 32 (\*) - portata 220 l/min

**Materiali di costruzione** PP - PVDF - Alu - AISI 316

(\*) Attacchi NPT su richiesta



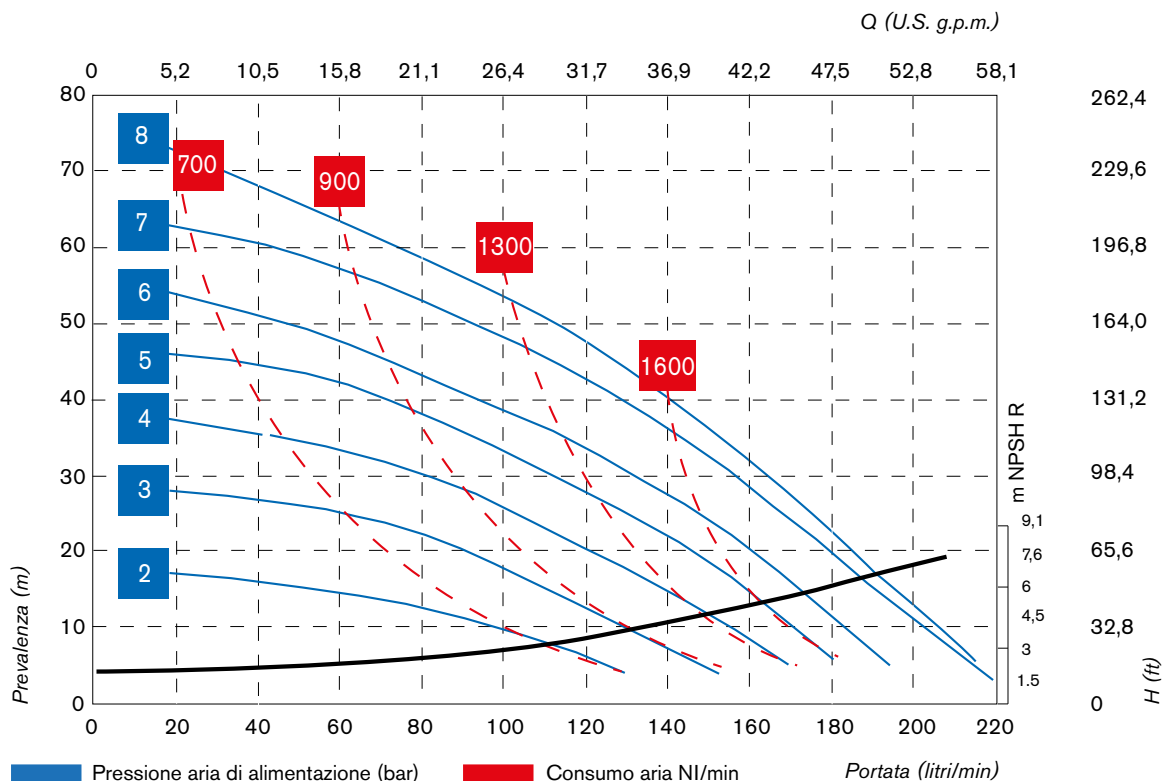
**DEBEM**  
MADE IN ITALY

# POMPE PNEUMATICHE A MEMBRANA

## BOXER 150



**STANDARD:** II 3/3 GD c IIB T135°C (zona 2)  
**CONDUCT:** II 2/2 GD c IIB T135°C (zona 1)



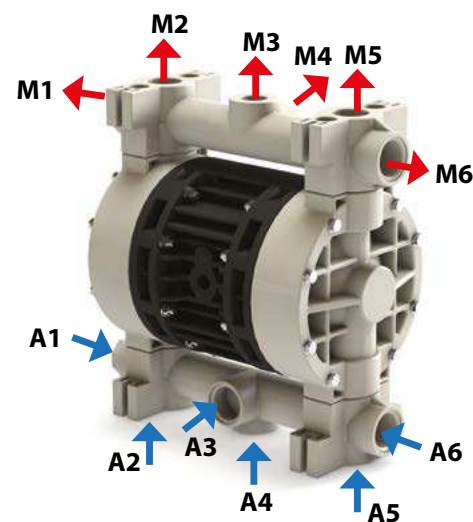
\* Le curve e le prestazioni sono riferite a pompe con aspirazione immersa e bocca di mandata libera, con acqua a 20°C e variano in funzione dei materiali di composizione. \*\* Attenzione: valori medi delle differenti configurazioni di materiali per sfera e sedi sfera. \*\*\* Attenzione: valori medi delle differenti configurazioni di materiali di composizione.

Prevalenza/Portata garantite secondo ISO 9906

<b>Attacchi aspirazione/mandata</b>	G 1" 1/4 f o DN 32 (*)
<b>Attacco aria</b>	G 1/2" f
<b>Portata max.*</b>	220 l/min
<b>Pressione aria alimentazione max.</b>	8 bar
<b>Prevalenza max.*</b>	80 m
<b>Capacità di aspirazione a secco max.**</b>	4 m
<b>Aspirazione neg. invasata max.</b>	9,5
<b>Diam. max. dei solidi di passaggio</b>	5 mm
<b>Rumorosità***</b>	75 dB
<b>Cilindrata per ciclo</b>	340 cc
<b>Viscosità max.</b>	40.000 cps

(\*) attacchi NPT su richiesta

Materiali di costruzione e peso netto			Temp. 3°C min.	65°C max.
PP	12 Kg			
PP+CF	12 Kg			
PVDF	14 Kg			95°C max.
Alu	16 Kg			95°C max.
AISI 316	21 Kg			95°C max.



BOXER150 (PLASTICA): A1-A2-A3-A4-A5-A6-M1-M2-M3-M4-M5-M6  
 BOXER150 (Alu): A1-A2-A3-A4-A5-A6-M1-M2-M3-M4-M5-M6

BOXER150 (AISI 316): A1-A3-A6 - M1-M4-M6

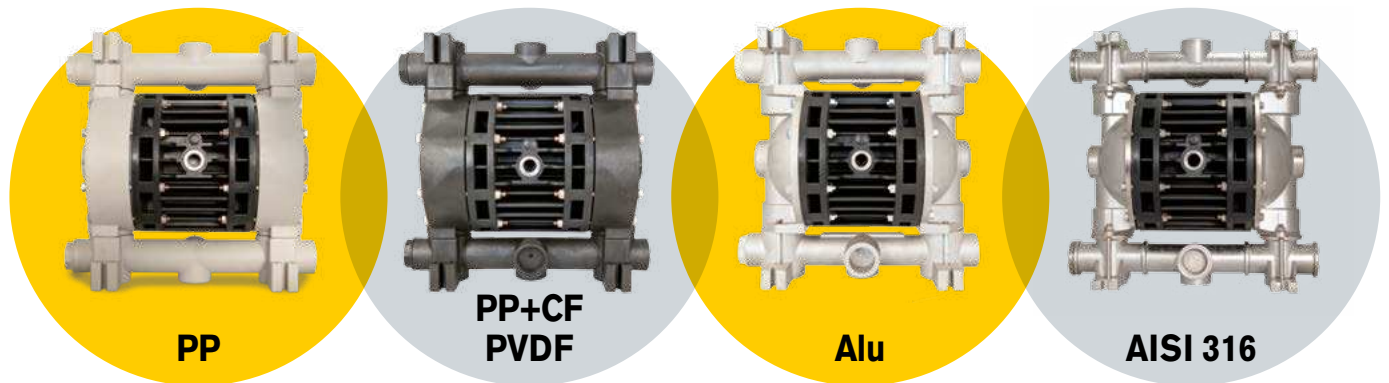
# POMPE PNEUMATICHE A MEMBRANA

# BOXER 150

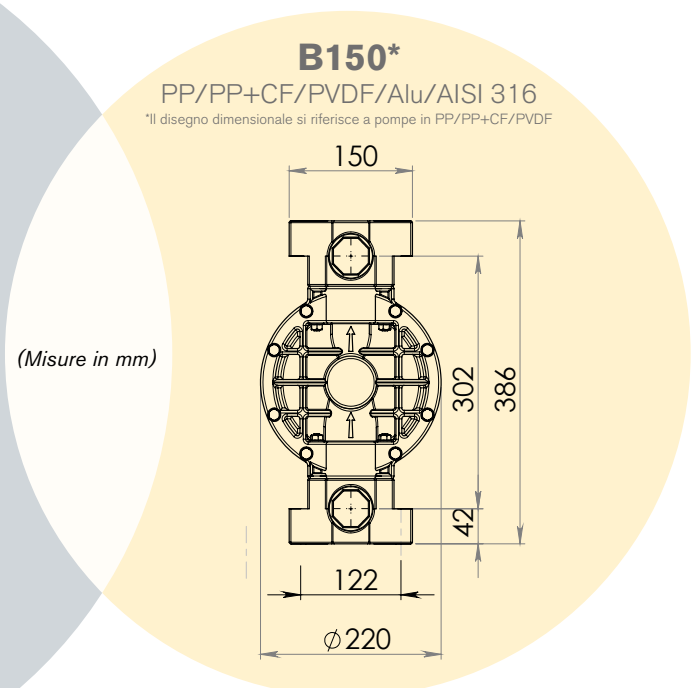
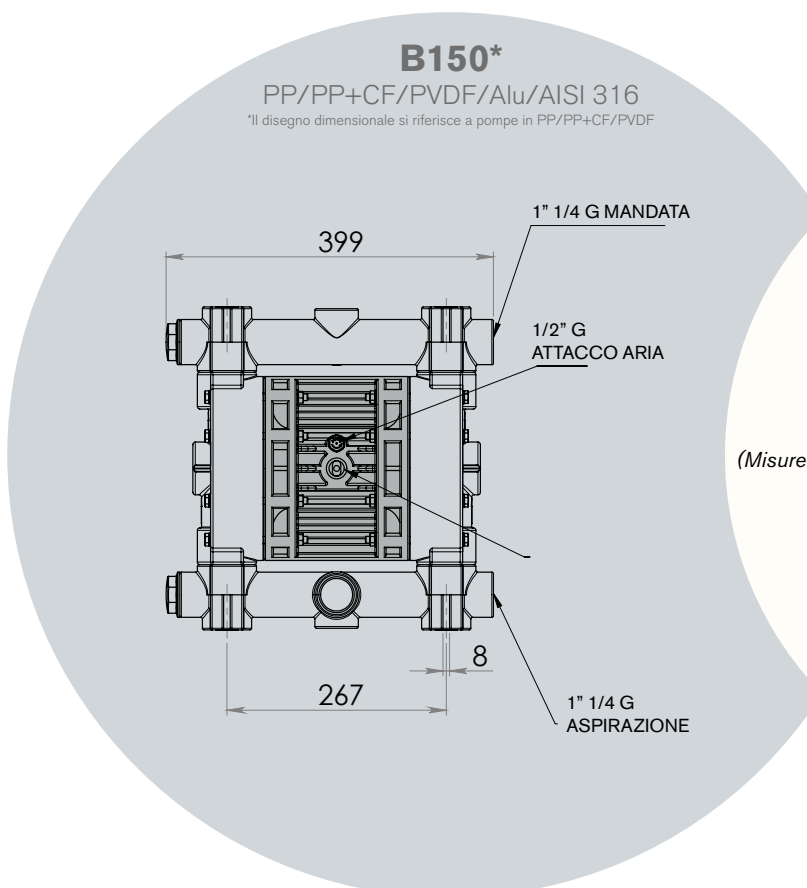
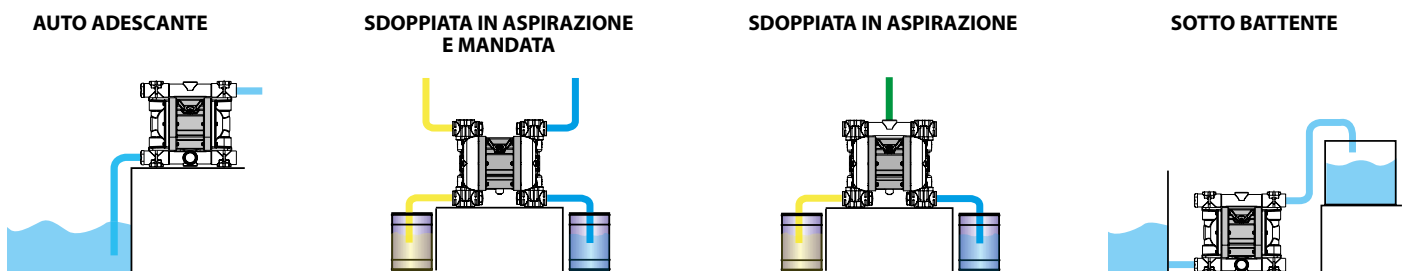


**Ex** STANDARD: II 3/3 GD c IIB T135°C (zona 2)  
CONDUCT: II 2/2 GD c IIB T135°C (zona 1)

## MATERIALI FORNIBILI



## INSTALLAZIONI



**Imballo:** scatola cartone - cm 29 x 47 x 46 - peso 1,4 Kg  
(il peso si riferisce solo all'imballo senza la pompa al suo interno).

# POMPE PNEUMATICHE A MEMBRANA

# BOXER 150



**Ex** STANDARD: II 3/3 GD c IIB T135°C (zona 2)  
 CONDUCT: II 2/2 GD c IIB T135°C (zona 1)

## CODIFICA CODICI POMPE BOXER

ex. **IB150 - P - H - T - T - P - V**

Distributore interno, Boxer 150, corpo in PP, mem. lato aria Hytrel, mem. lato prodotto in PTFE, sfere PTFE, sedi sfera PP, O-Ring in Viton.

I	B150 -	P -	H	T	T	P	V	-	-
DISTRIBUTORE INTERNO	MODELLO POMPA	CORPO POMPA	MEMBRANA LATO ARIA	MEMBRANA LATO PRODOTTO	SFERE	SEDI SFERE'	O-RING	COLLETORE SDOPPIATO	VERSIONE CONDUCT
<b>I</b>	<b>B150</b> - Boxer 150	<b>P</b> - PP <b>PC</b> - PP + CF <b>FC</b> - PVDF + CF <b>AL</b> - Alu <b>A</b> - AISI 316	<b>H</b> - Hytrel <b>M</b> - Santoprene <b>D</b> - EPDM <b>N</b> - NBR	<b>T</b> - PTFE*	<b>T</b> - PTFE <b>A</b> - AISI 316 <b>D</b> - EPDM <b>N</b> - NBR	<b>P</b> - Polipropilene <b>F</b> - PVDF <b>A</b> - AISI 316 <b>R</b> - PPS-V <b>I</b> - HMWHDPE	<b>T</b> - PTFE <b>D</b> - EPDM <b>V</b> - Viton <b>N</b> - NBR	<b>X</b>	<b>C</b>

\*) Membrane di copertura (solo su diaframmi in Hytrel e Santoprene) non montabili singolarmente singolarmente.

## PRINCIPALI SETTORI APPLICATIVI

