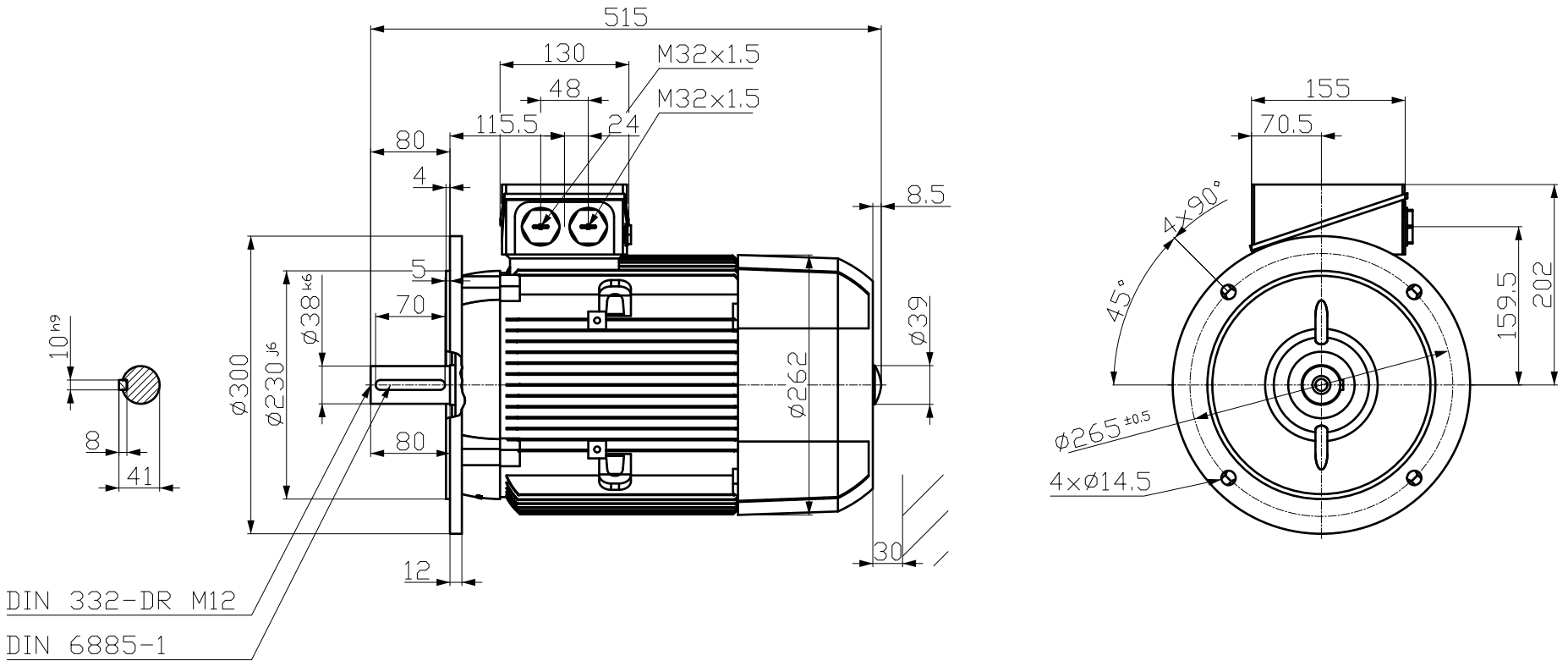


1. A terméktervezési, fejlesztési, gyártási és szervizelési dokumentációját készítő cég. A dokumentumot a tervező készíti, aki a tervekkel kapcsolatban minden szükséges információval rendelkezik. A dokumentum a termék gyártásához szükséges. Minden jog fenntartva.
 2. A terméktervezési, fejlesztési, gyártási és szervizelési dokumentációját készítő cég. A dokumentumot a tervező készíti, aki a tervekkel kapcsolatban minden szükséges információval rendelkezik. A dokumentum a termék gyártásához szükséges. Minden jog fenntartva.
 3. A terméktervezési, fejlesztési, gyártási és szervizelési dokumentációját készítő cég. A dokumentumot a tervező készíti, aki a tervekkel kapcsolatban minden szükséges információval rendelkezik. A dokumentum a termék gyártásához szükséges. Minden jog fenntartva.
 4. A terméktervezési, fejlesztési, gyártási és szervizelési dokumentációját készítő cég. A dokumentumot a tervező készíti, aki a tervekkel kapcsolatban minden szükséges információval rendelkezik. A dokumentum a termék gyártásához szükséges. Minden jog fenntartva.
 5. A terméktervezési, fejlesztési, gyártási és szervizelési dokumentációját készítő cég. A dokumentumot a tervező készíti, aki a tervekkel kapcsolatban minden szükséges információval rendelkezik. A dokumentum a termék gyártásához szükséges. Minden jog fenntartva.
 6. A terméktervezési, fejlesztési, gyártási és szervizelési dokumentációját készítő cég. A dokumentumot a tervező készíti, aki a tervekkel kapcsolatban minden szükséges információval rendelkezik. A dokumentum a termék gyártásához szükséges. Minden jog fenntartva.
 7. A terméktervezési, fejlesztési, gyártási és szervizelési dokumentációját készítő cég. A dokumentumot a tervező készíti, aki a tervekkel kapcsolatban minden szükséges információval rendelkezik. A dokumentum a termék gyártásához szükséges. Minden jog fenntartva.
 8. A terméktervezési, fejlesztési, gyártási és szervizelési dokumentációját készítő cég. A dokumentumot a tervező készíti, aki a tervekkel kapcsolatban minden szükséges információval rendelkezik. A dokumentum a termék gyártásához szükséges. Minden jog fenntartva.



Tolerance	Surface	Material	Weight	Scale
FTZ900-F00C0001-EZ SOFÉSD	Author	ÖVS	E	
ELEKTRA inspired by e-power	Creator	ÖVS	MFB	Paper Size CH
	Approval	T: ...*		
	Department		Item No	1st Language ^)
	Change Order		Doc No	
	Doc State	GFECEJ	Ref No	Sheet F of F
	Revision Index	RS	E	
	Project No	E		