

(N2)
Druckstutzen DN 50
PN40, EN 1092-1 Form D

discharge nozzle DN 50
PN40, EN 1092-1 type D

(N1)
Saugstutzen DN 80
PN40, EN 1092-1 Form D

suction nozzle DN 80
PN40, EN 1092-1 type D

Manometeranschluss

Pressure gauge G1/4

Schwerpunkt

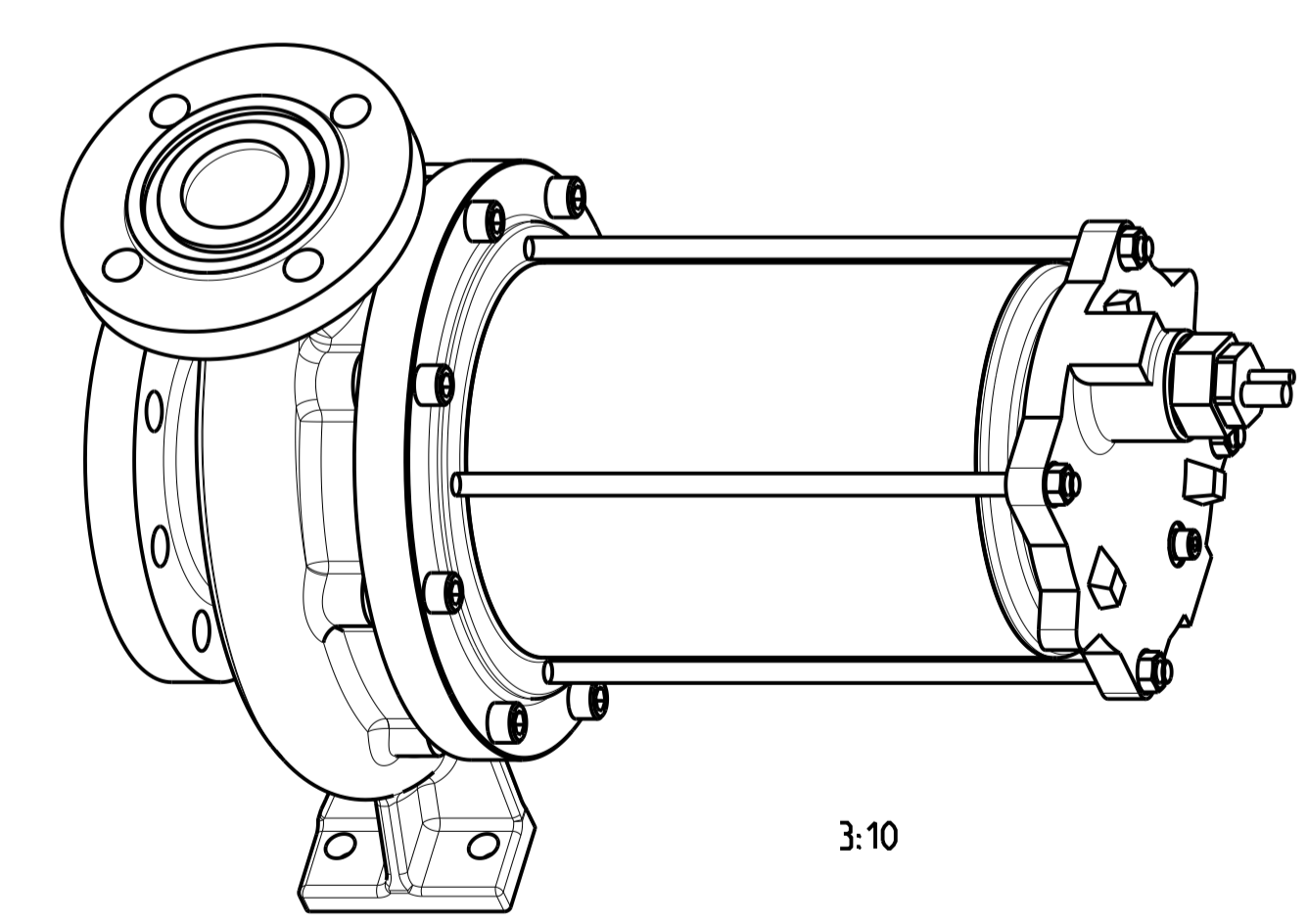
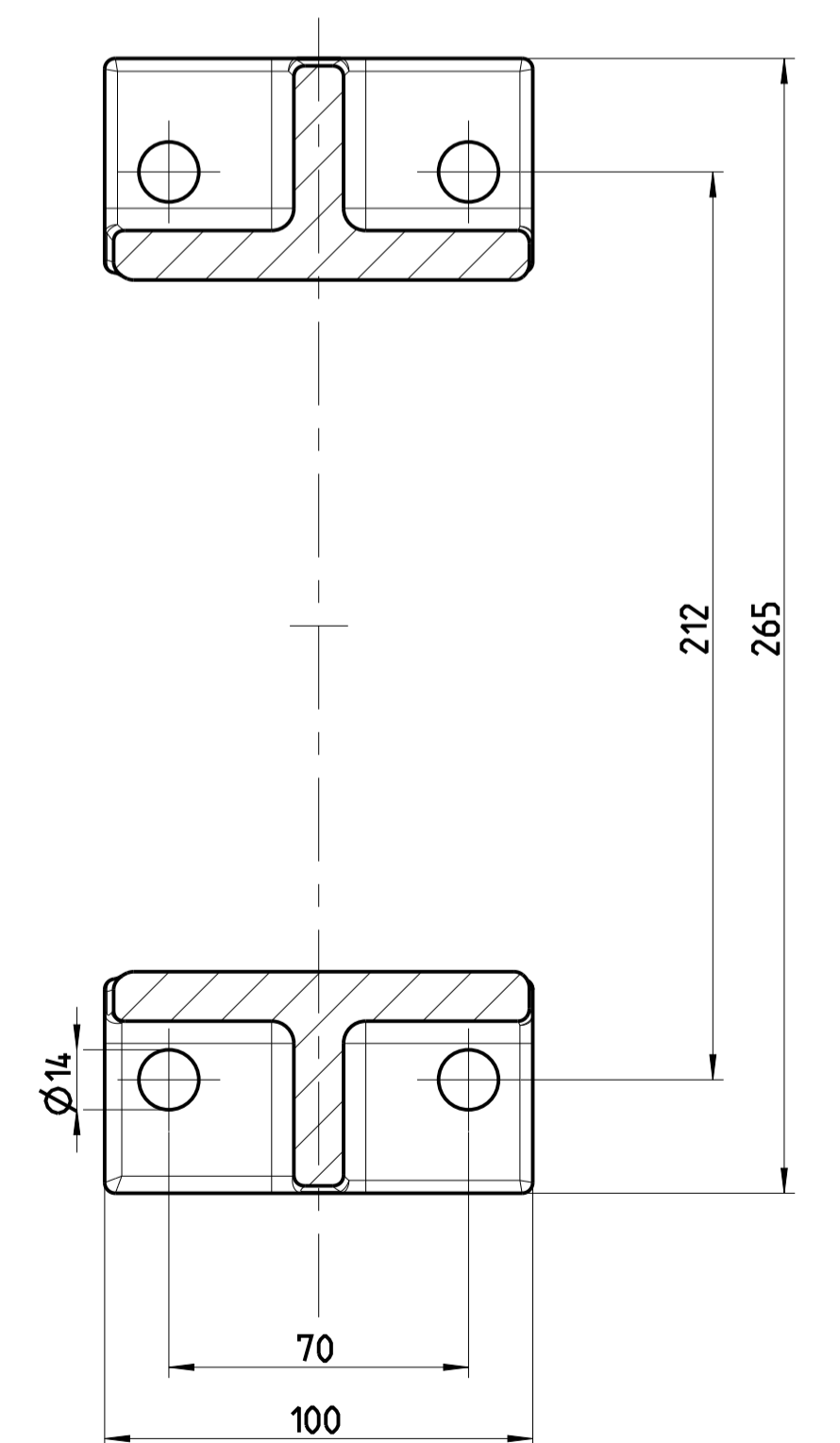
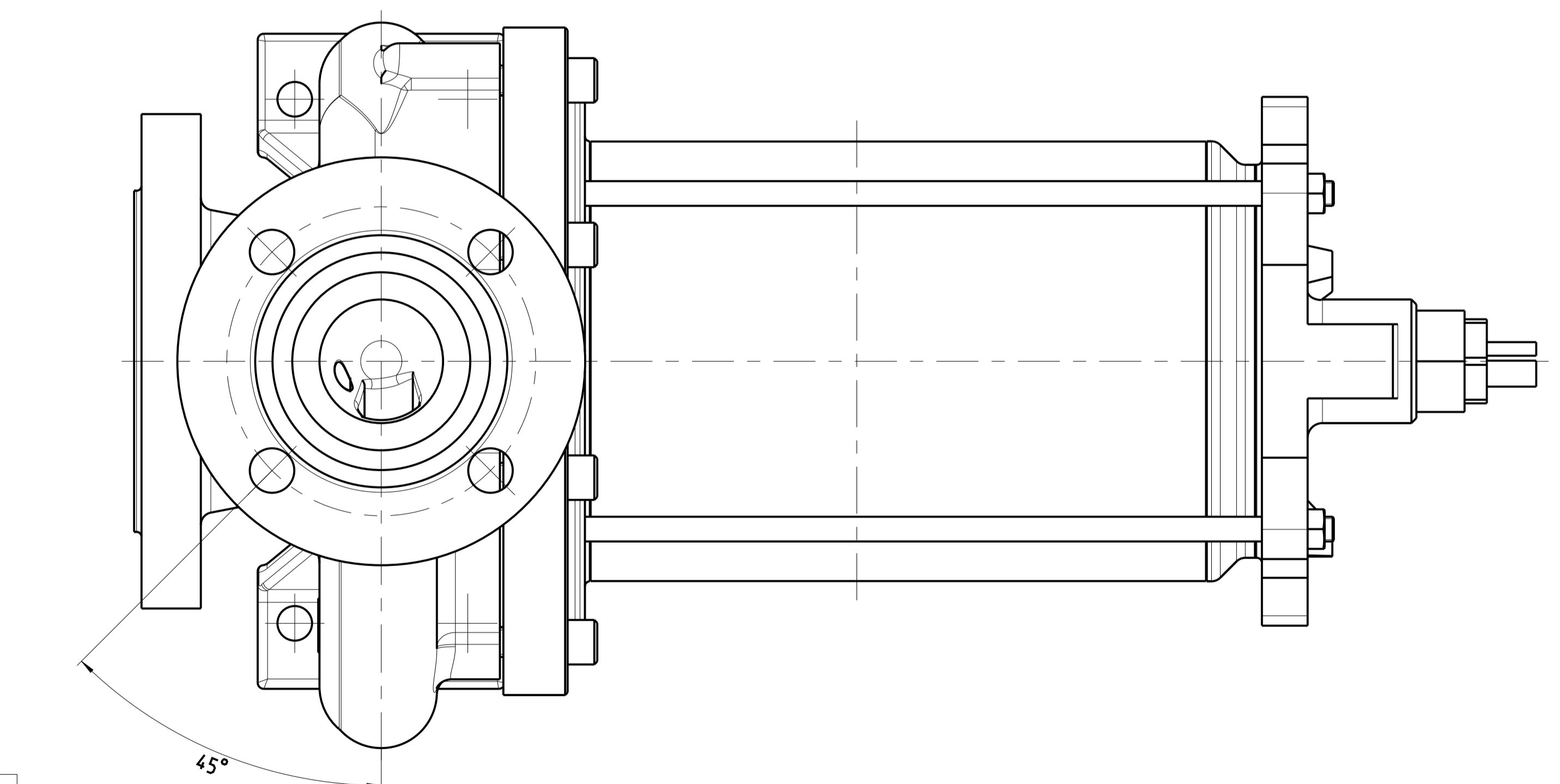
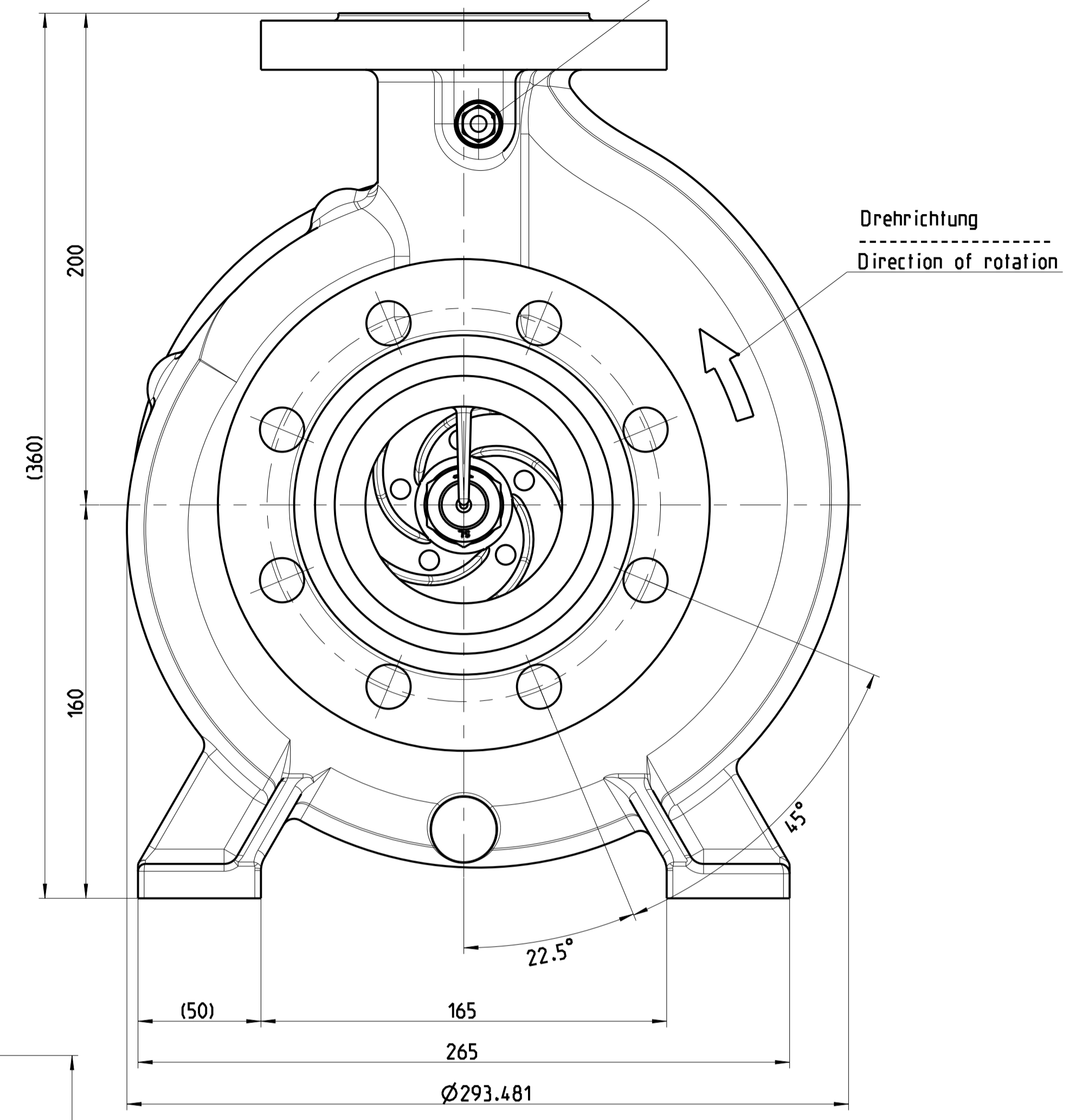
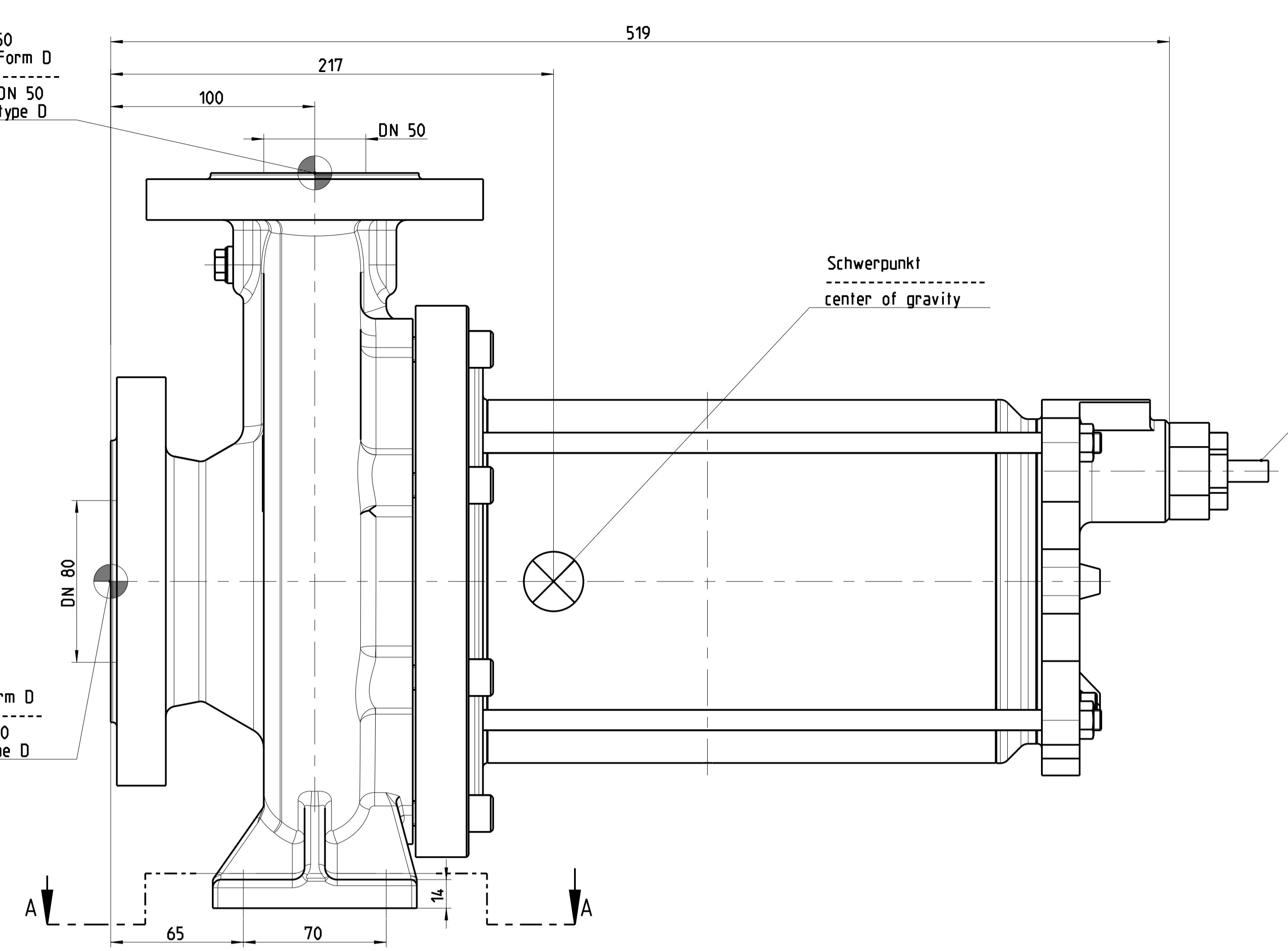
center of gravity

Leitungsdurchfuehrung

cable bushing

Drehrichtung

Direction of rotation



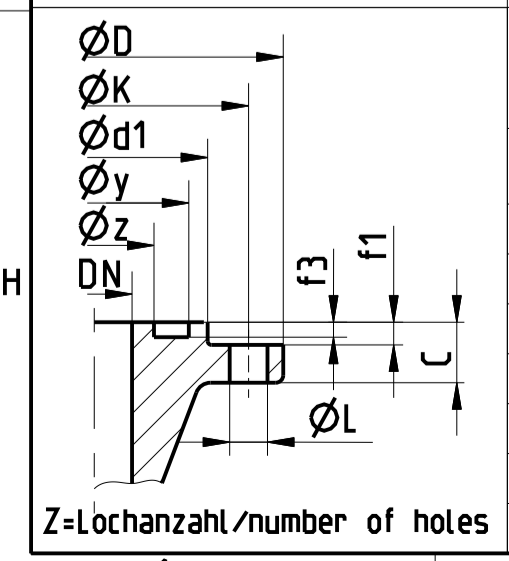
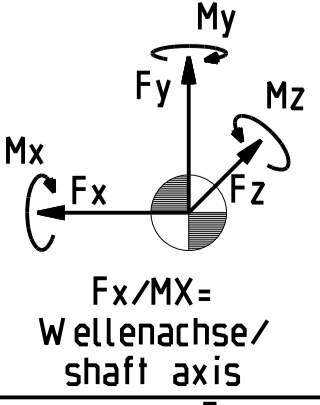
This drawing is protected by copyright with all rights reserved. Under the copyright law, this drawing may not be copied, in whole or in part, without the written permission of the copyright owner. It is forbidden to disclose any information hereof to another person / to disclose any information hereof to another person.

Diese Zeichnung ist urheberrechtlich geschützt. Alle Rechte vorbehalten. Unter dem Urheberrechtsgesetz ist diese Zeichnung nicht ohne schriftliche Genehmigung der Urheberin oder des Urhebers nachzuverleihen oder zu veröffentlichen. Es ist untersagt, diese Zeichnung oder Teile davon an Dritte weiterzugeben.

Gewichte/weights
Total ca. 93kg

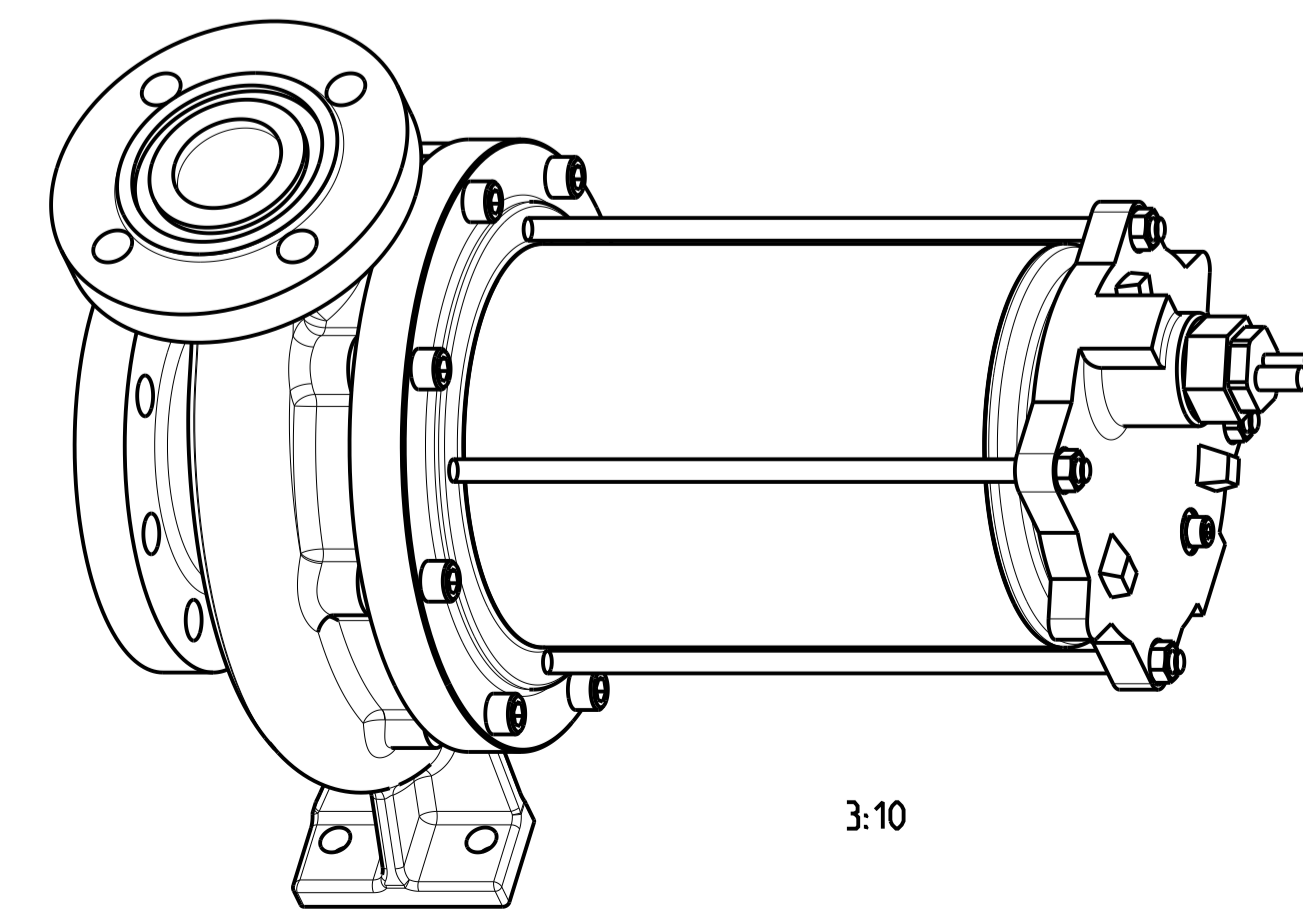
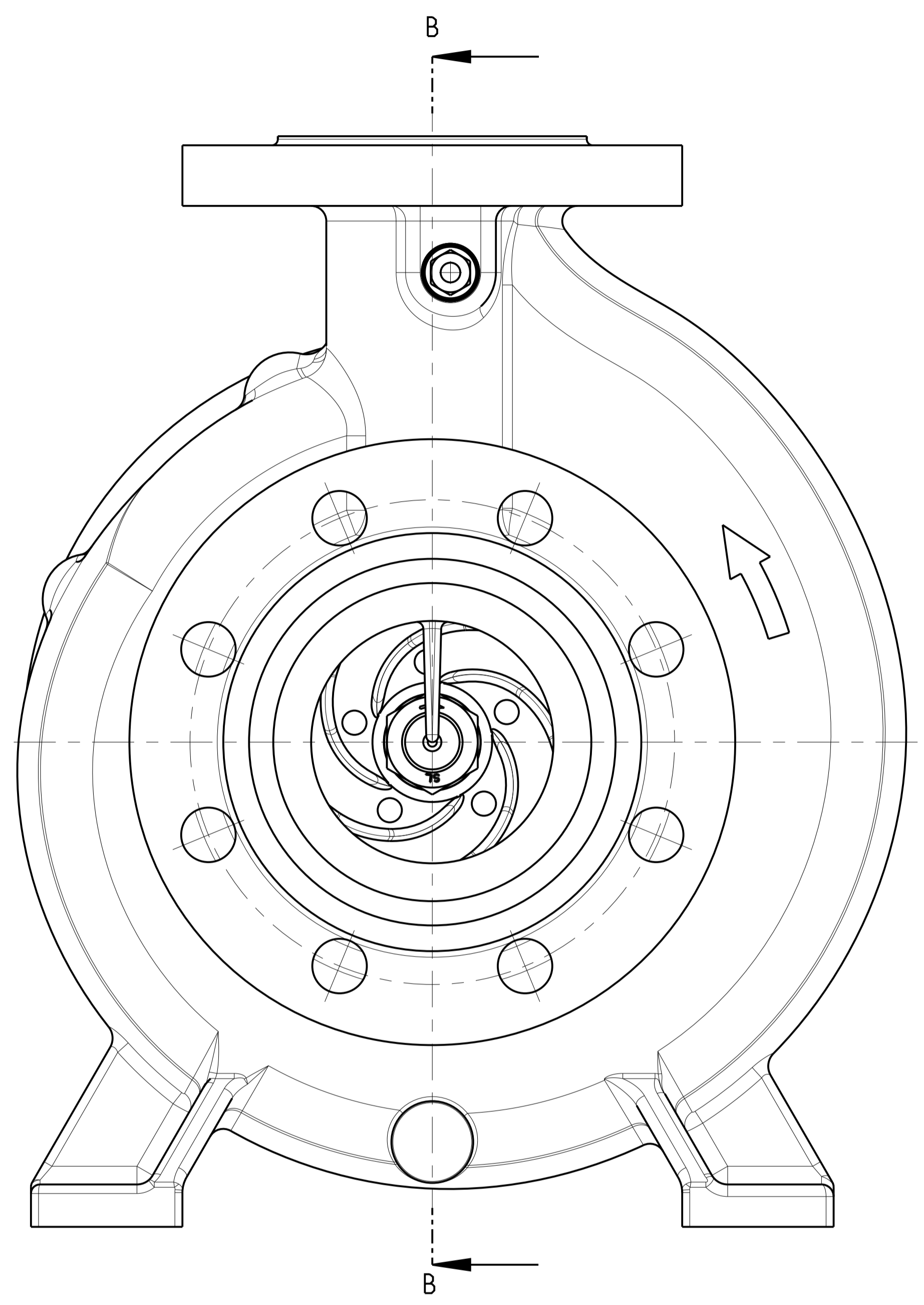
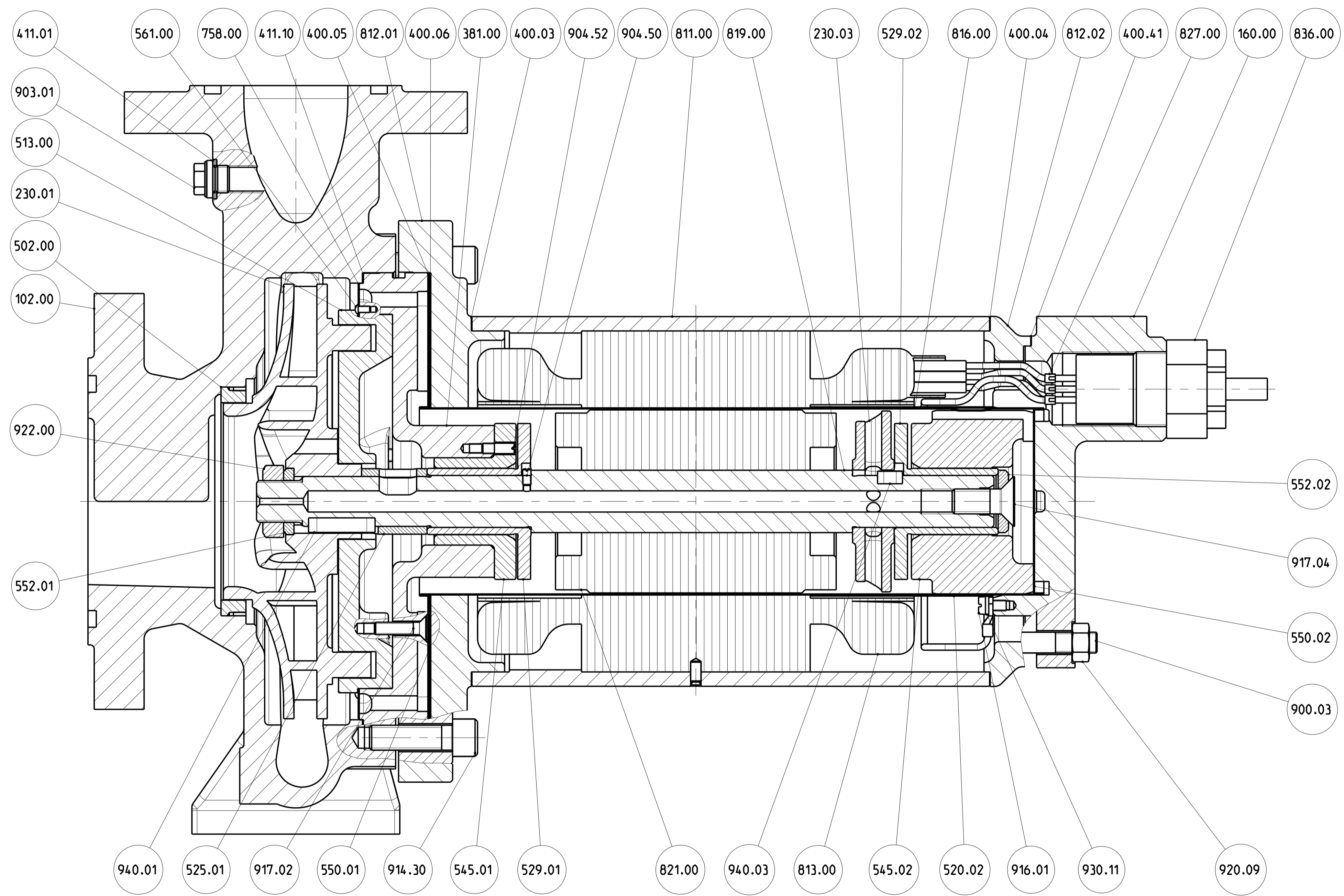
Flansche nach EN 1092-1, PN40, Form D flanges acc. to EN 1092-1, PN40, type D											
EN 1092-1	DN	ØD	ØK	C	Z	ØL	Øz	Øy	Ød1	f1	f3
(N1)	DN 80	200	160	24	8	18	105	121	138	3	4
(N2)	DN 50	165	125	20	4	18	72	88	102	3	4

Ausleg.Temp. / design temp. [°C]	120	Saugstutzen suction nozzle	Druckstutzen discharge nozzle
Kraefte/forces [N]	Fx	2150	1100
	Fy	1400	700
	Fz	1700	900
Momente/torques [Nm]	Mx	1450	700
	My	1100	550
	Mz	750	350



Status	In Arbeit	dd.mm.yyyy	—
00	15.09.2014	DIETERICH	
Rev.	Datum	Bearb.	Blatt
			Revisionshinweis/Aenderung
		Alleintoleranz: general tolerance: DIN ISO 2768-1 c	
HERMETIC -Pumpen GmbH Gewerbestrasse 51 D-79194 Gundelfingen phone: +49-761-5830-0 fax: +49-761-5830-280 hermetic-hermetic-pumpen.com www.hermetic-pumpen.com		Massstab/scale: 3:5 Werkst./material: Benennung/name: CNF 50-200 CNF 50-200 Motor AGX 6.5 motor AGX 6.5 Masszeichnung/dimensional drawing:	
Bearb. 15.09.2014 Gepr. 15.09.2014 Norm		Name DIETERICH WAELDIN Blatt/sheet 1/2	
		40047925D	

B-B



This drawing is protected by copyright with all rights reserved. Under the copyright law, this drawing may not be copied, in whole or in part, without the written permission of the copyright owner. It is forbidden to disclose any information hereof to another person / to disclose any information hereof to another person.

Diese Zeichnung ist urheberrechtlich geschützt. Alle Rechte vorbehalten. Die Vervielfältigung dieser Zeichnung ist ohne schriftliche Genehmigung der HERMETIC-Pumpen GmbH ist untersagt. Es ist untersagt, weder hiervon Kopien noch Vervielfältigungen nach in Teilen vorzunehmen, noch diese Dritten zugänglich zu machen.

Status		In Arbeit		dd.mm.yyyy		—	
00	15.09.2014	DIETERICH					
Rev.	Datum	Bearb.	Blatt	Revisionshinweis/Änderung			
HERMETIC-Pumpen GmbH		Allgemeintoleranz:		Massstab/scale: 4:5		Werkst./material:	
Gewerbestrasse 51		general tolerance:		Benennung/name:		CNF 50-200	
D-79194 Gundelfingen		DIN ISO 2768-1 c		CNF 50-200		Motor AGX 6.5	
phone: +49-761-5830-0		Datum		Name		Masszeichnung/dimensional drawing:	
fax: +49-761-5830-280		15.09.2014		DIETERICH		2/2	
www.hermetic-pumpen.com		Gepr. checked		WÄLDIN		40047925D	
		Norm				Blatt/sheet	