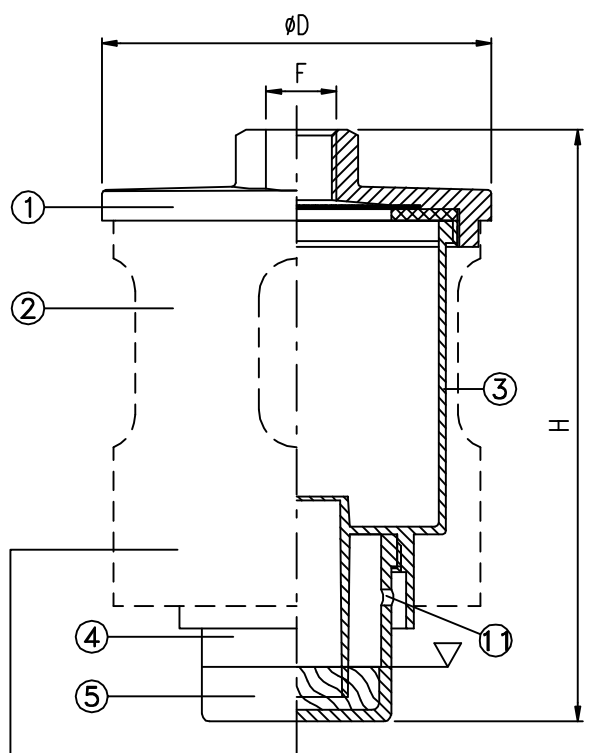


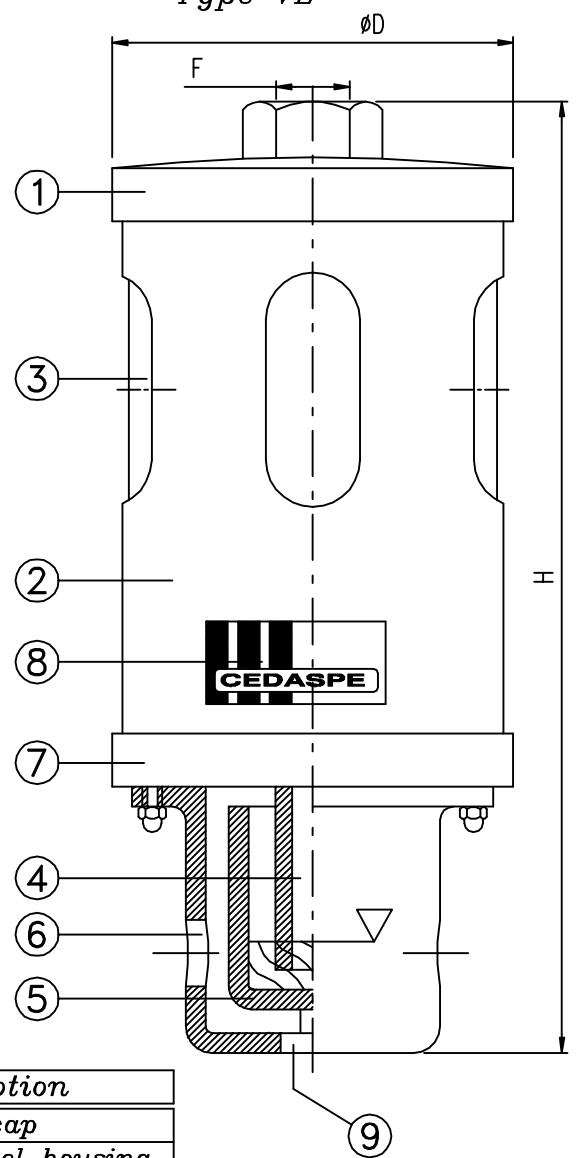
Fig. A1  
 - Tipo TV  
 - Type TV



PROTEZIONE SOLO SU TV76NE  
 S/S HOUSING AVALALBE ONLY ON TV76NE

▽ Livello olio  
 Oil level

Fig. A2  
 - Tipo VE  
 - Type VE



Pos	Descrizione
1	Coperchio
2	Protezione acciaio inox
3	Contenitore trasparente di sali
4	Pescante
5	Coppa olio (trasparente)
6	Spia olio e presa d'aria
7	Coperchio inferiore
8	Targhetta d'identificazione
9	Scarico condensa
11	Presa d'aria

Pos	Description
1	Top cap
2	Stainless steel housing
3	Gel container (transparent)
4	Fishig out cylider
5	Oil cup (transparent)
6	Oil window and air intake
7	Bottom cap
8	Data plate
9	Drain hole
11	Air intake

Dim. in mm; Scala 1:2

Tipo Type	Olio nel trasf. Transf. oil kg	G.W. Empty (Kg)	Silicagel		H mm	D mm	F	NOTE:
			Q. ty Kg	Vol. dm <sup>3</sup>				
TV75NE	700	0.5	0.25	0.35	155	105	1/2" GF	Pos. 2 Fig. A1 w/out stainless steel housing
TV76NE								Pos. 2 Fig. A1 with stainless steel housing
VE05	1500	1	0.50	0.65	250			Pos. 2 Fig. A2 with stainless steel housing
VE10 *	3500		1.00	1.35	245	140	1" G	Pos. 2 Fig. A2 with stainless steel housing

\* Replace by new VE10/F6 & VE10/R1 see Drg. 3968

FILE = 3535 .DWG  
 LMT [(0,0) (196,286)]  
 A4 (210x297)  
 REV 03 DTD 31/03/16  
 La CEDASPE S.p.A. si riserva a termini di legge la proprietà del presente disegno con divieto di riprodurlo o comunicarlo a terzi senza sua autorizzazione.



Titolo  
*Dehydrating breathers for  
 distribution transformers*

Data 27/09/11  
 Scala 1:2  
 Dis.  
 Visto

Dis. Nr  
**3535**

1	2	3		
---	---	---	--	--