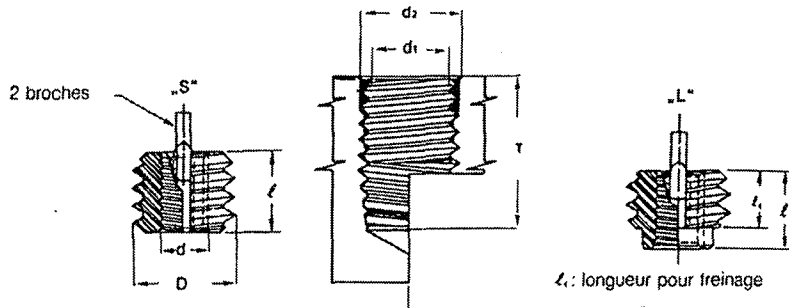


Série KNCM

Inserts miniatures

Série KNCM

Dimensions en mm
Matière acier inoxydable
303 (passivé)
Version KNCML (freiné)
Revêtu de lubrifiant
à sec Molykote 900



Référence		Dimensions					Installations					Démont.	
Standard "S"	Avec freinage interne "L"	d 5 H	D 4 h	Coef. résistance	l ± 0.25	l1	d1 Ø Perc.	d2 Ø Frais	Taraud		Outil de pose Réf.	Alésage	
								D 5 H	T min.			Ø	Prof.
KNCM 2x0.4	KNCML 2x0.4	M2x0.4	M4x0.7	16.5 10.3	3.0	2.2	3.4	4.1	M4x0.7	4.0	TKNCM 2x0.4	2.8	2.00
KNCM 2.5x0.45	KNCML 2.5x0.45	M2.5x0.45	M4.5x0.75	26.5 15.9	3.8	2.7	3.9	4.6	M4.5x0.75	5.0	TKNCM 2.5x0.45	3.0	2.00
KNCM 3x0.5	KNCML 3x0.5	M3x0.5	M5x0.8	33.1 21.4	4.25	3.1	4.4	5.1	M5x0.8	5.5	TKNCM 3x0.5	3.5	2.25
KNCM 4x0.7	KNCML 4x0.7	M4x0.7	M6x0.75	58.4 42.9	5.25	4.1	5.5	6.1	M6x0.75	6.5	TKNCM 4x0.7	4.6	2.50

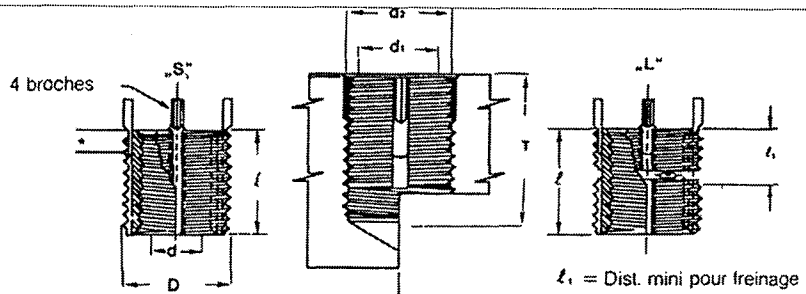
*Les inserts sont fournis avec 2 clavettes.
*Freinage à déformation elliptique.

Série KNM

Série légère

Série KNM

Dimensions en mm
Matière acier inoxydable
303 (passivé)
Version KNML (freiné)
Revêtu de lubrifiant
à sec Molykote 900



Référence		Dimensions					Installations					Démont.	
Standard "S"	Avec freinage interne "L"	d 5 H	D 4 h	Coef. résistance	l ± 0.3	l1	d1 Ø Perc.	d2 Ø Frais	Taraud		Outil de pose Réf.	Alésage	
								D 5 H	T min.			Ø	Prof.
KNM 5x0.8	KNML 5x0.8	M5x0.8	M8x1.25	104.9 83.1	8.0	7.6	6.9	8.25	M8x1.25	9.5	TM-5	5.50	4.00
KNM 5x0.5	KNML 5x0.5	M5x0.5	M8x1.25	104.9 83.1	8.0	7.0	6.9	8.25	M8x1.25	9.5	TM-5	5.50	
KNM 6x1.0	KNML 6x1.0	M6x1.0	M10x1.25	177.7 152.7	10.0	8.2	8.8	10.25	M10x1.25	11.5	TM-6	7.50	4.75
KNM 6x0.75	KNML 6x0.75	M6x0.75	M10x1.25	177.7 152.7	10.0	7.3	8.8	10.25	M10x1.25	11.5	TM-6	7.50	
KNM 8x1.25	KNML 8x1.25	M8x1.25	M12x1.25	266.7 242.7	12.0	9.5	10.8	12.25	M12x1.25	13.5	TM-8	9.50	4.75
KNM 8x1.0	KNML 8x1.0	M8x1.0	M12x1.25	266.7 242.5	12.0	9.0	10.8	12.25	M12x1.25	13.5	TM-8	9.50	
KNM 10x1.5	KNML 10x1.5	M10x1.5	M14x1.5	341.6 316.4	14.0	10.00	12.8	14.25	M14x1.5	15.5	TM-10	11.50	4.75
KNM 10x1.25	KNML 10x1.25	M10x1.25	M14x1.5	341.6 316.4	14.0	9.5	12.8	14.25	M14x1.5	15.5	TM-10	11.50	
KNM 12x1.75	KNML 12x1.75	M12x1.75	M16x1.5	470.2 441.4	16.0	11.20	14.75	16.25	M16x1.5	17.5	TM-12	13.50	4.75
KNM 12x1.25	KNML 12x1.25	M12x1.25	M16x1.5	470.2 441.4	16.0	10.20	14.75	16.25	M16x1.5	17.5	TM-12	13.50	

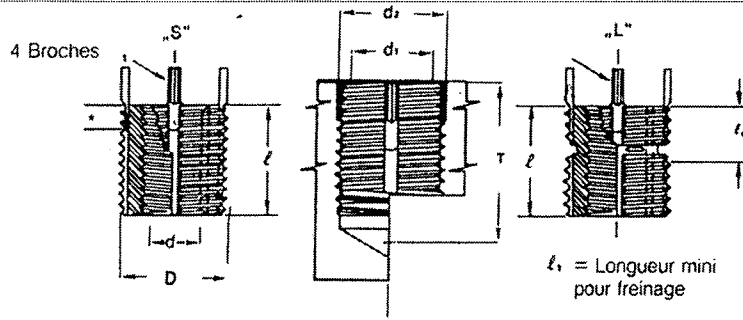
- * Inserts avec un taraudage inférieur à KNM6 sont fournis avec 2 clavettes.
- * Les tailles KNM8 et supérieures sont fournies avec 4 clavettes.
- * Veiller à ce que les broches soient bien engagées de 3 filets dans la matière réceptrice.

Série KNHM

Série renforcée

Série KNHM

Dimensions en mm
 Matière acier inoxydable 303
 (passivé)
 Version KNCML (freiné)
 Revêtu de lubrifiant
 à sec Molykote 900



Référence		Dimensions					Installations					Démont.	
Standard "S"	Avec freinage interne "L"	d 5 H	D 4 h	Coef résis-tance	$\ell \pm 0.3$	ℓ_1	d_1 Ø Perc.	d_2 Ø Frais	Taraud		Outil posé Ref.	Alesage	
									D 5 H	T min.		Ø	Prof.
KNHM 4x0.7	KNHML 4x0.7	M4x0.7	M8x1.25	104.9	8.0	8.0	6.9	8.25	M8x1.25	9.5	THM-4	5.50	4.00
				83.1									
KNHM 5x0.8	KNHML 5x0.8	M5x0.8	M10x1.25	177.7	10.0	8.7	8.8	10.25	M10x1.25	12.5	THM-5	7.50	4.75
				152.7									
KNHM 6x1.0	KNHML 6x1.0	M6x1.0	M12x1.25	266.7	12.0	9.5	10.8	12.25	M12x1.25	14.5	THM-6	9.50	4.75
				242.5									
KNHM 8x1.25	KNHML 8x1.25	M8x1.25	M14x1.5	341.6	14.0	10.0	12.8	14.25	M14x1.5	16.5	THM-8	11.50	4.75
				316.4									
KNHM 8x1.0	KNHML 8x1.0	M8x1.0	M14x1.5	341.6	14.0	10.0	12.8	14.25	M14x1.5	16.5	THM-8	11.50	4.75
				316.4									
KNHM 10x1.5	KNHML 10x1.5	M10x1.5	M16x1.5	470.2	16.0	10.0	14.75	16.25	M16x1.5	18.5	THM-10	13.50	4.75
				441.4									
KNHM 10x1.25	KNHML 10x1.25	M10x1.25	M16x1.5	470.2	16.0	10.00	14.75	16.25	M16x1.5	18.5	THM-10	13.50	4.75
				441.4									
KNHM 12x1.75	KNHML 12x1.75	M12x1.75	M18x1.5	609.5	18.0	10.7	16.75	18.25	M18x1.5	20.5	THM-12	15.50	4.75
				561.8									
KNHM 12x1.5	KNHML 12x1.5	M12x1.5	M18x1.5	609.5	18.0	10.7	16.75	18.25	M18x1.5	20.5	THM-12	15.50	4.75
				561.8									
KNHM 12x1.25	KNHML 12x1.25	M12x1.25	M18x1.5	608.5	18.0	10.7	16.75	18.25	M18x1.5	20.5	THM-12	15.50	4.75
				561.8									
KNHM 14x2.0	KNHML 14x2.0	M14x2.0	M20x1.5	770.5	20.0	12.4	18.75	20.25	M20x1.5	22.5	THM-14	17.50	4.75
				724.4									
KNHM 14x1.5	KNHML 14x1.5	M14x1.5	M20x1.5	770.5	20.0	12.4	18.75	20.25	M20x1.5	22.5	THM-14	17.50	4.75
				724.4									
KNHM 16x2.0	KNHML 16x2.0	M16x2.0	M22x1.5	896.8	22.0	12.4	20.5	22.25	M22x1.5	24.5	THM-16	17.75	4.75
				855.2									
KNHM 16x1.5	KNHML 16x1.5	M16x1.5	M22x1.5	896.8	22.0	12.4	20.5	22.25	M22x1.5	24.5	THM-16	17.75	4.75
				855.2									
KNHM 18x1.5	KNHML 18x1.5	M18x1.5	M24x1.5	1084.4	24.0	16.8	22.5	24.25	M24x1.5	26.5	THM-18	19.75	4.75
				1051.5									
KNHM 20x2.5	KNHML 20x2.5	M20x2.5	M30x2.0	1774.3	30.0	17.5	28.0	30.25	M30x2.0	34.5	THM-20	25.75	6.35
				1736.4									
KNHM 20x1.5	KNHML 20x1.5	M20x1.5	M30x2.0	1774.3	30.0	17.5	28.0	30.25	M30x2.0	34.5	THM-20	25.75	6.35
				1736.4									
KNHM 22x1.5	KNHML 22x1.5	M22x1.5	M32x2.0	2045.9	32.0	18.3	30.0	32.25	M32x2.0	36.5	THM-22	27.75	6.35
				2014.7									
KNHM 24x3.0	KNHML 24x3.0	M24x3.0	M33x2.0	2189.4	33.0	19.0	31.0	33.25	M33x2.0	37.5	THM-24	28.75	6.35
				2161.9									
KNHM 24x2.0	KNHML 24x2.0	M24x2.0	M33x2.0	2189.4	33.0	19.0	31.0	33.25	M33x2.0	37.5	THM-24	28.75	6.35
				2161.9									

- * Inserts avec un taraudage inférieur à KNHML 8 sont fournis avec 2 clavettes.
- * Les tailles KNHM8 et supérieures sont fournies avec 4 clavettes.

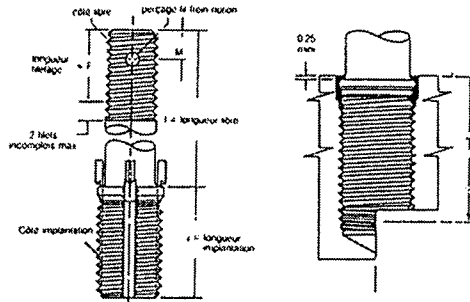
Attention : en cas d'emploi dans de l'alliage léger, choisir après essai le meilleur diamètre de perçage d_1 . Diamètre de perçage d_1 représente la cote idéale.

- * Veiller à ce que les broches soient bien engagées de 3 filets dans la matière réceptrice.

Série KNMS

GOUJONS Série étroite Série KNMS

Réalisés sur demande uniquement
Dimensions en mm
Matière, acier inoxydable 303 ou équiv. passivé

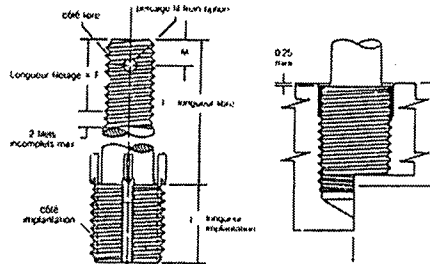


Référence	Côté libre			Côté implantation			Installation						Démontage			
	Filetage 4 h	F	Option : perçage trou fil frein		Filetage 4 h	Coef. résis- tance	j	d1 Ø perc.	Lamage		Taraud		Outil de pose		Alésage	
			M	Ø					d2 Ø LAM	prof.	D 5 h	T mini	réf.	lg max.	Ø	prof.
KNMS 3.5x0.6	M 3.5x0.6	9.4	—	—	M 5x0.5	29.2	8.0	4.5	5.0	4.0	M 5x0.5	9.5	TMS 3.5	36	3.4	3.2
KNMS 4 x0.7	M 4 x0.7	10.4	—	—	M 6x0.75	50.7	9.5	5.2	6.0	4.0	M 6x0.75	11.0	TMS 4	36	4.4	3.2
KNMS 5 x0.8	M 5 x0.8	10.4	3.5	1.8	M 7x0.75	81.3	11.0	6.2	7.0	4.0	M 7x0.75	12.5	TMS 5	50	5.4	3.2
KNMS 5 x0.5	M 5 x0.5	10.4	3.5	1.8	M 7x0.75	81.3	11.0	6.2	7.0	4.0	M 7x0.75	12.5	TMS 5	50	5.4	3.2
KNMS 6 x1.0	M 6 x1.0	11.9	4.0	2.0	M 8x1.0	108.1	16.0	7.0	8.0	4.0	M 8x1.0	17.5	TMS 6	50	6.4	4.0
KNMS 6 x0.75	M 6 x0.75	11.9	4.0	2.0	M 8x1.0	108.1	16.0	7.0	8.0	4.0	M 8x1.0	17.5	TMS 6	50	6.4	4.0
KNMS 8 x1.25	M 8 x1.25	13.5	4.4	2.0	M 10x1.25	198.7	17.0	8.7	10.0	4.8	M 10x1.25	18.5	TMS 8	63	8.4	4.0
KNMS 8 x1.0	M 8 x1.0	13.5	4.4	2.0	M 10x1.25	198.7	17.0	8.7	10.0	4.8	M 10x1.25	18.5	TMS 8	63	8.4	4.0
KNMS 10 x1.5	M 10 x1.5	16.3	4.4	2.7	M 12x1.25	293.1	19.0	10.7	12.0	4.8	M 12x1.25	20.5	TMS 10	63	10.4	4.0
KNMS 10 x1.25	M 10 x1.25	16.3	4.4	2.7	M 12x1.25	293.1	19.0	10.7	12.0	4.8	M 12x1.25	20.5	TMS 10	63	10.4	4.0
KNMS 12 x1.75	M 12 x1.75	19.8	4.4	2.7	M 14x1.5	432.3	22.0	12.5	14.0	4.8	M 14x1.5	23.5	TMS 12	76	12.4	4.0
KNMS 12 x1.25	M 12 x1.25	19.8	4.4	2.7	M 14x1.5	432.3	22.0	12.5	14.0	4.8	M 14x1.5	23.5	TMS 12	76	12.4	4.0

Série KNNMS

GOUJONS Série légère Série KNNMS

Réalisés sur demande uniquement
Dimensions en mm
Matière, acier inoxydable 303 ou équiv. passivé

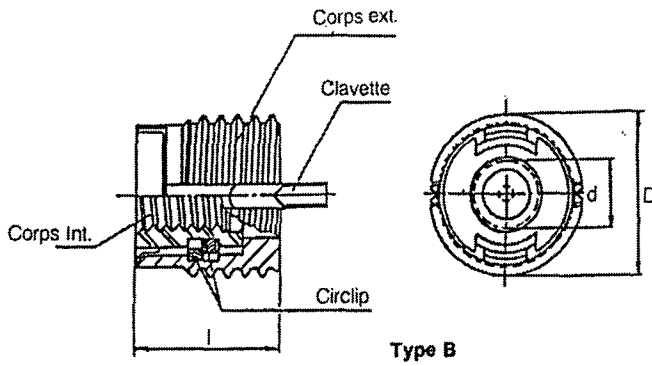
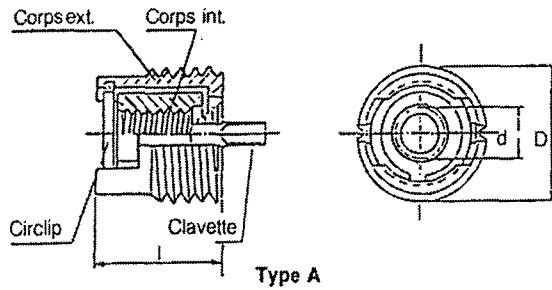


Référence	Côté libre			Côté implantation			Installation						Démontage		
	Filetage 4 h	F	Option : perçage trou fil frein		Filetage 4 h	Coef. résis- tance	j	d1 Ø perc.	d2 Ø lrais.	Taraud		Outil de pose		Alésage	
			M	Ø						D 5 h	T mini	réf.	lg max.	Ø	prof.
KNNMS 5x0.8	M 5x0.8	10.4	3.5	1.8	M 8x1.25	104.9	8.0	6.9	8.25	M 8x1.25	9.5	TNMS 5	50	5.50	4.0
KNNMS 6x1.0	M 6x1.0	11.9	3.9	2.0	M 10x1.25	177.7	10.0	8.8	10.25	M 10x1.25	11.5	TNMS 6	50	7.50	4.7
KNNMS 8x1.25	M 8x1.25	13.5	4.0	2.0	M 12x1.25	266.7	12.0	10.8	12.25	M 12x1.25	13.5	TNMS 8	63	9.50	4.75
KNNMS 8x1.0	M 8x1.0	13.5	4.0	2.0	M 12x1.25	266.7	12.0	10.8	12.25	M 12x1.25	13.5	TNMS 8	63	9.50	4.75
KNNMS 10x1.6	M 10x1.5	16.3	4.4	2.7	M 14x1.5	341.6	14.0	12.8	14.25	M 14x1.5	15.5	TNMS 10	63	11.50	4.75
KNNMS 10x1.25	M 10x1.25	16.3	4.4	2.7	M 14x1.5	341.6	14.0	12.8	14.25	M 14x1.5	15.5	TNMS 10	63	11.50	4.75
KNNMS 12x1.75	M 12x1.75	19.8	4.4	2.7	M 16x1.5	470.2	16.0	14.75	16.25	M 16x1.5	17.5	TNMS 12	76	13.50	4.75
KNNMS 12x1.25	M 12x1.25	19.8	4.4	2.7	M 16x1.5	470.2	16.0	14.75	16.25	M 16x1.5	17.5	TNMS 12	76	13.50	4.75

Série KNKM

Insert flottant Série KNKM

Dimensions en mm
Matière acier inoxydable
303 ou équivalent (passivé)



Référence		Dimensions				Installations				Caractéristiques			
Standard	Avec freinage interne	d 5 h	D 4 h	Coef. résis- tance	l	d1 Ø perç.	d2 Ø frais.	Taraud		Outil de posé réf.	Flot- tabi- lité	Nbre de clés	Type
								D 6 H	T min.				
KNKM 3x0.5 S	KNKML 3x0.5 S	M 3x0.5	M 8x1.25	58,7	8	6,9	8,25	M 8x1.25	8	TKM 3x0.5	0.25	2	A
KNKM 4x0.7 S	KNKML 4x0.7 S	M 4x0.7	M 10x1.25	99,5	10	8,8	10,25	M 10x1.25	10	TKM 4x0.7	0.40	2	A
KNKM 5x0.8 S	KNKML 5x0.8 S	M 5x0.8	M 12x1.25	184,0	12	10,8	12,25	M 12x1.25	10	TKM 5x0.8	0.55	2	A
KNKM 6x1.0 S	KNKML 6x1.0 S	M 6x1.0	M 14x1.5	195,2	12	12,8	14,25	M 14x1.5	10	TKM 6x1.0	0.50	2	B
KNKM 8x1.25S	KNKML 8x1.25S	M 8x1.25	M 16x1.5	280,0	14	14,75	16,25	M 16x1.5	12	TKM 8x1.25	0.50	4	B
KNKM 10x1.5 S	KNKML 10x1.5 S	M 10x1.5	M 20x1.5	404,5	16	18,75	20,25	M 20x1.5	14	TKM 10x1.5	0.50	4	B