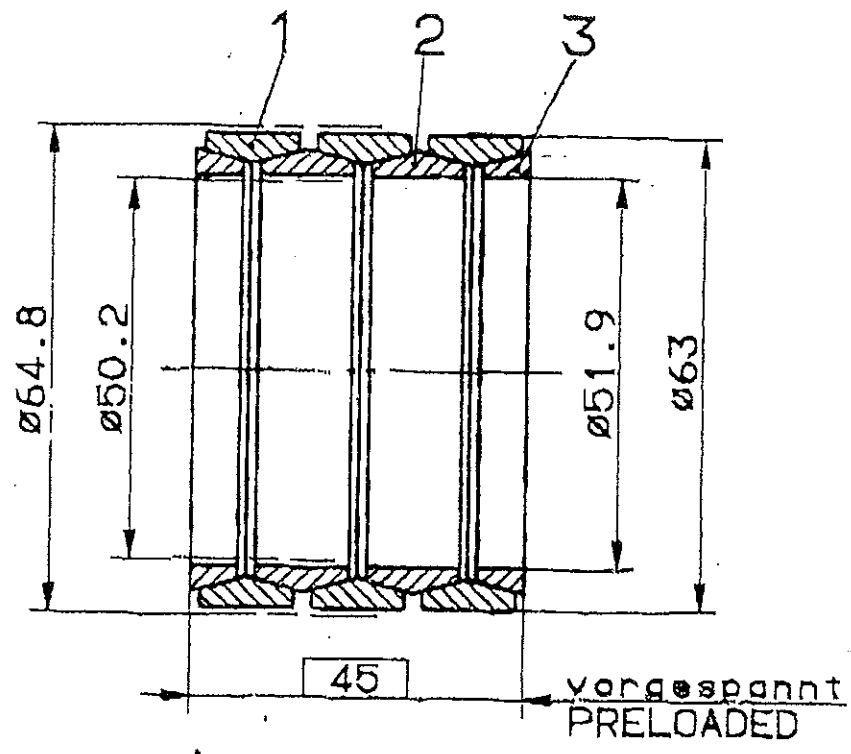
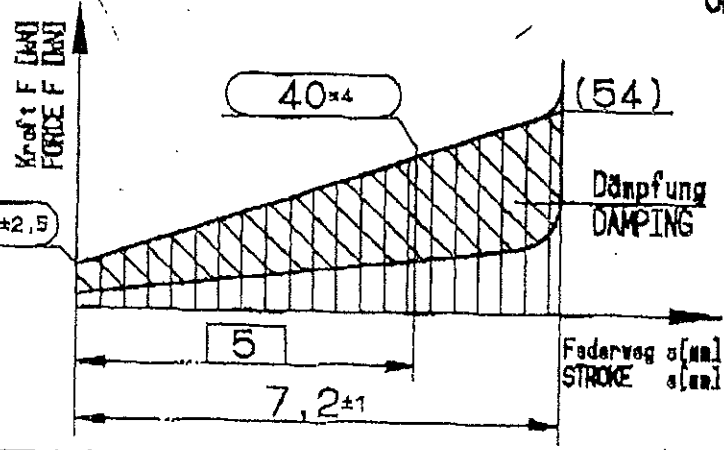


Halbe Innenringe werden bei Bedarf durch Endringe ersetzt.  
 HALF INNER RINGS WILL BE REPLACED BY END RINGS IF NECESSARY.



Federdiagramm (ohne Maßstab)  
 SPRING DIAGRAM (NO SCALE)

Federarbeit  $W = 222$  Joule.  
 CAPACITY  $W =$



Diese Reibungsfeder darf nur mit RINGFEDER-Spezialfett F-S1 gefattet werden.  
 THIS FRICTION SPRING MAY ONLY BE LUBRICATED WITH RINGFEDER SPECIAL GREASE F-S1.

ZEICHNUNG DARF NUR IM CAD-SYSTEM GEÄNDERT WERDEN.

42.00922  
 10-ott.-2000

Verwendbar für				Freigegeben				
Maße ohne Toleranzangabe				Ausgabe		Datum		
				Maßstab 1:1		Gewicht = 0,335 kg		
A		01.81.Dra.	Datum	Name	Reibungsfeder RINGFEDER®			
B	81/0018	01.81.Mr.	Bearb.	01.02.93				Rothenbach
C	87/0026	01.87.Bahn	Gear.	8-3-93				<i>Las</i>
D	89/0154	05.90.Rz.	Norm					
E	91/0437	02.93.Rock						
RINGFEDER RINGFEDER GmbH Krefeld-Verdingen				E141.063008012		Ident-Nr.		
Zust				Anderung		Datum		
Ursp. E1208.408.1				Ers. f.		Ers. d.		

Einsteilmaß ADJUSTED DIMENSION.  
 Prüfling TEST VALLE

Liegen verpflichtend zu Schweißanweisungen alle Rechte für den Fall der Patenterteilung oder der Eintragung vorbehalten.