

# OIL MATIC

AUTOMATIC OIL TEMP. REGULATOR

## 仕様書

SPECIFICATION

型式(model): MLSA-05B-N

SPC. No. NSA05-0R03



## REDINDUSTRIAL

メキシコ・アメリカ・カナダ

GRUPO RED INDUSTRIAL CO.  
14121 HWY 290 WEST  
BUILDING 12A, SUITE 104  
AUSTIN, TX 78737 USA

TEL 512.301.7734  
FAX 512.301.8635  
MEX DF TEL 555.351.4591  
[www.redindustrial.com](http://www.redindustrial.com)

注意)本仕様書、図面及び書類は、弊社許諾なく複製、引用、公開することをお断りいたします。

<b>一般仕様</b>	承認	確認	作成
型式(MODEL):MLSA-05B-N	2012.10.-2	12.10.02	12.10.-2
SPC. No. :NSA05-OR03	川	町	吉田

・据付場所  
一般工場内、振動のない水平な場所、塵埃の少ない場所、及びクーラント液、ミスト液等がかからない場所。

・運搬・移動  
運搬・移動の際は40度以上前後左右に傾斜させないで、強いショックや振動を与えないで下さい。

・保証期間  
(1) 保証期間は、納入後15ヶ月、又は据付後12ヶ月以内の、何れか早く経過するまでの期間とします。  
(2) ただし、使用環境、使用条件などにより、本装置の寿命に影響をおよぼす場合は、この保証期間が適用されない場合があります。

・保証範囲  
(1) 国内にて保証期間内に生じた弊社の責任による故障に対しては、無償にて本装置を修理、又は新品と交換致します。  
海外に於いては、国内貴社御指定場所より本装置を引取り、無償にて本装置を修理、又は新品と交換し国内貴社御指定場所に納入致します。  
ただし、次に該当する場合は、この対象範囲から除外させていただきます。  
1) カタログ、取扱説明書やユーザーズマニュアルなどに記載されている以外の不適当な条件、環境、取り扱い、使用方法などに起因した故障の場合。  
2) 故障の原因が本装置以外の理由による場合。  
3) 当社以外による改造、修理に起因した故障。  
4) 保守部品が正しく保守、交換されていなかったことに起因する場合。  
5) 製品本来の使い方以外の使用による場合。  
6) その他、天災、災害など当社の責でない原因による場合。  
(2) 本装置の故障から誘発される、いかなる損害(機械・装置の損害または損失、逸失利益など)は保証から除外させていただきます。

・検査  
本装置は、社内検査合格後、検査合格証と共に納入致します。

・使用油  
鉱油系作動油、潤滑油、熱媒体油 等  
(切削油、研削油、水、水溶性の液体は使用できません。)

・本装置の取扱にあたっては、別紙のユーザーズマニュアルとサービスマニュアルの1項「安全のため必ず守って下さい」及び2項「一般注意事項」を参照して誤りなくご使用下さい。

03	—	'12-10-02	製造中止による基板変更	吉田	Ⓢ
02	—	'12-06-13	コンプレッサメーカー変更(三洋→パナソニック)	反町	石川
01	4	'10-12-06	サーキットブレーカ型式変更(生産中止の為)	反町	石川
01	3	'10-04-19	共通化によりインターロック回路配線色変更	田中	石川
01	2	'08-04-09	共通化によりスパークキラー型式変更	早川	武藤
01	1	'04-6-24	ファンモータ部 スパークキラー追加	早川	武藤
01	—	'03-9-18	ブレーカー共通化によりメーカー変更 開閉器生産中止によりメーカー変更	早川	武藤
00	1	'00-9-19	ポンプリード線付に変更(センサーコネクタ型式変更)	富澤	武藤
SPC.変更No.	△変更No.	変更年月日	変更内容	担当	検印

ML、MP、MR、C型

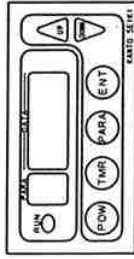
# 仕 様 表

承認 	確認 	作成 
△変更No.		

型 式	MLSA-05B-N
S P C . N o .	NSA05-0R03
外 観	鋼板焼付塗装 ライトグレー(マンセル記号N7)
周囲温度条件	5~45℃以内
冷却能力	1740W 60Hz、1450W 50Hz (油温35℃ 周囲温度35℃ 使用油VG32の時)
冷凍コンプレッサ	全密閉型圧縮機 称呼容量 500W. 2P
冷 媒	R-407C(HFC-32/125/134a)
冷媒充填量	620g
凝 縮 器	強制空冷式 クロスフィン型 空冷用ファンモータ 25W. 4P
冷 却 器	定流量強制循環式 (油用)
ポンプ (循環用)	トロコイドギヤポンプモータ直結型 (2P200L05-208EVK-A5) 理論吐出量 12/14. 4L/min(1500/1800min <sup>-1</sup> ) 直動型リリーフバルブ 0.5MPa 全量リリーフ時 電気定格 200W. 4P 200V 50/60Hz 3Ph
電 源	AC200V 50/60Hz AC220V 60Hz 3Ph 動力回路 200V 50/60Hz 220V 60Hz 3Ph 制御回路 100V 50/60Hz 110V 60Hz 1Ph 最大運転電流 5A (1.7kVA)
温度調節器	デジタル設定、表示温度調節器 (出荷時設定は室温追従式) 型式:DS2-F10 パラメータ No.1 設定範囲 追従式 室温 -9.9~+9.9℃ 一定式 5~45℃ (但し、液温が5~45℃の範囲を越えないこと)ON・OFF感度 0.2℃ (調節器単体の感度) <ul style="list-style-type: none"> <li>・ 液温上下限アラーム表示、出力機能付 設定範囲(設定温度 -15~+15℃)</li> <li>・ 起動用タイマー機能付 設定範囲0.5時間~99.5時間(最小設定間隔0.5時間)</li> <li>・ 一定式、追従式に切換可能</li> <li>・ 個別アラーム表示(ポンプモータ過負荷、コンプレッサ過負荷、冷凍回路異常、フィルター目詰まり警報)</li> <li>・ 室温検出センサーは装備しておりますが、他の場所を基準温度とする場合は別途でセンサーを購入して下さい。</li> </ul>
保護装置	過電流・過負荷保護装置(コンプレッサ用、ファンモータ用、ポンプモータ用、制御回路用)コンプレッサ保護サーモ、逆相保護装置、オイルポンプ用リリーフバルブ、フィルター目詰まり警報用
質 量	70kg
予 備 部 品	ヒューズ 使用数の100%付属
適 用 規 格	JIS規格2001年度版(電気設備 I、IIのJIS規格2004年版)
備 考	

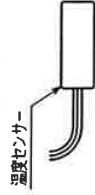
**A部 詳細**

デジタルコントローラ-制御パネル

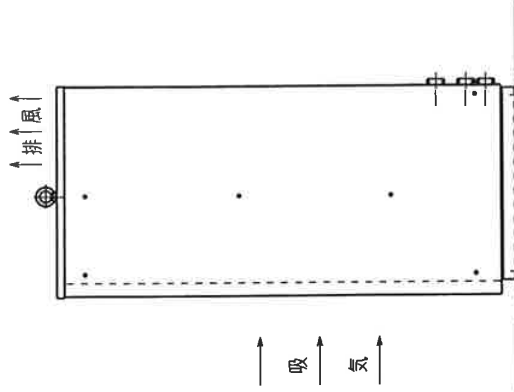
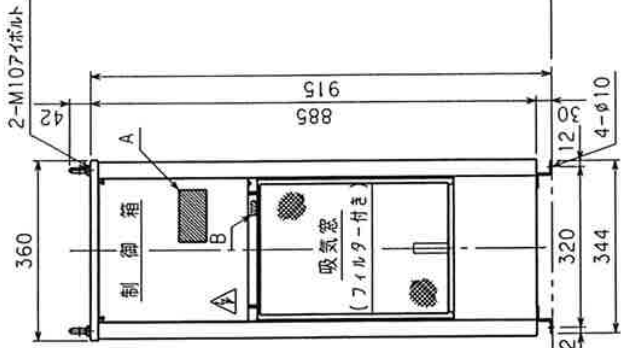
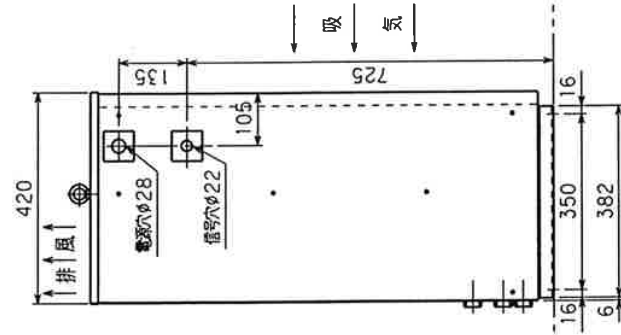
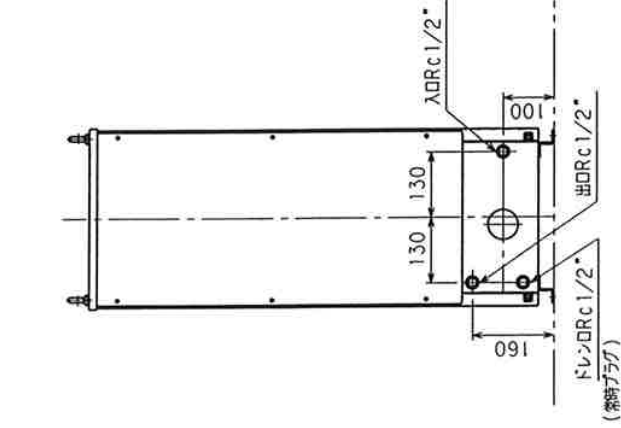
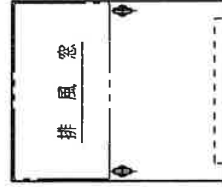


**B部 詳細**

(室温検出用センサー取付位置)



(注) 標準機種の場合は検出センサーが付属されませんが、オプションには付きます。



**注意**

・装置外形寸法は、カバーヒスの寸法を含んでおりません。

オイルマチック 外観図

MLSA-05B-N

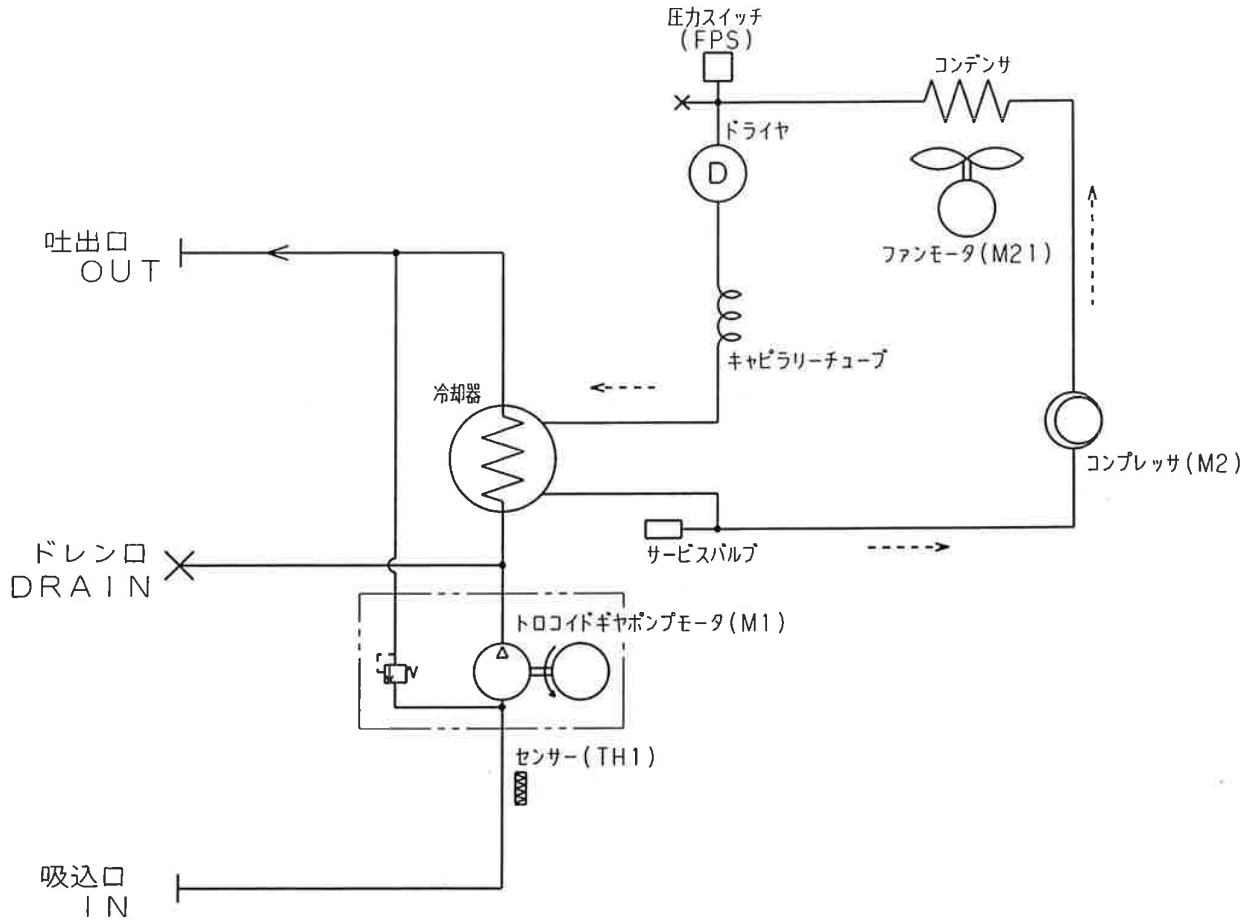
東京精機株式会社  
 〒100-0001 東京都千代田区千代田1-10-10  
 TEL. 03-5561-1002 FAX. 03-5561-1020  
 代表取締役 佐々木 誠  
 営業部長 佐々木 誠  
 製造部長 佐々木 誠  
 検査部長 佐々木 誠  
 名 称 型式 仕様

△変更NO

# 冷媒及び液循環回路図

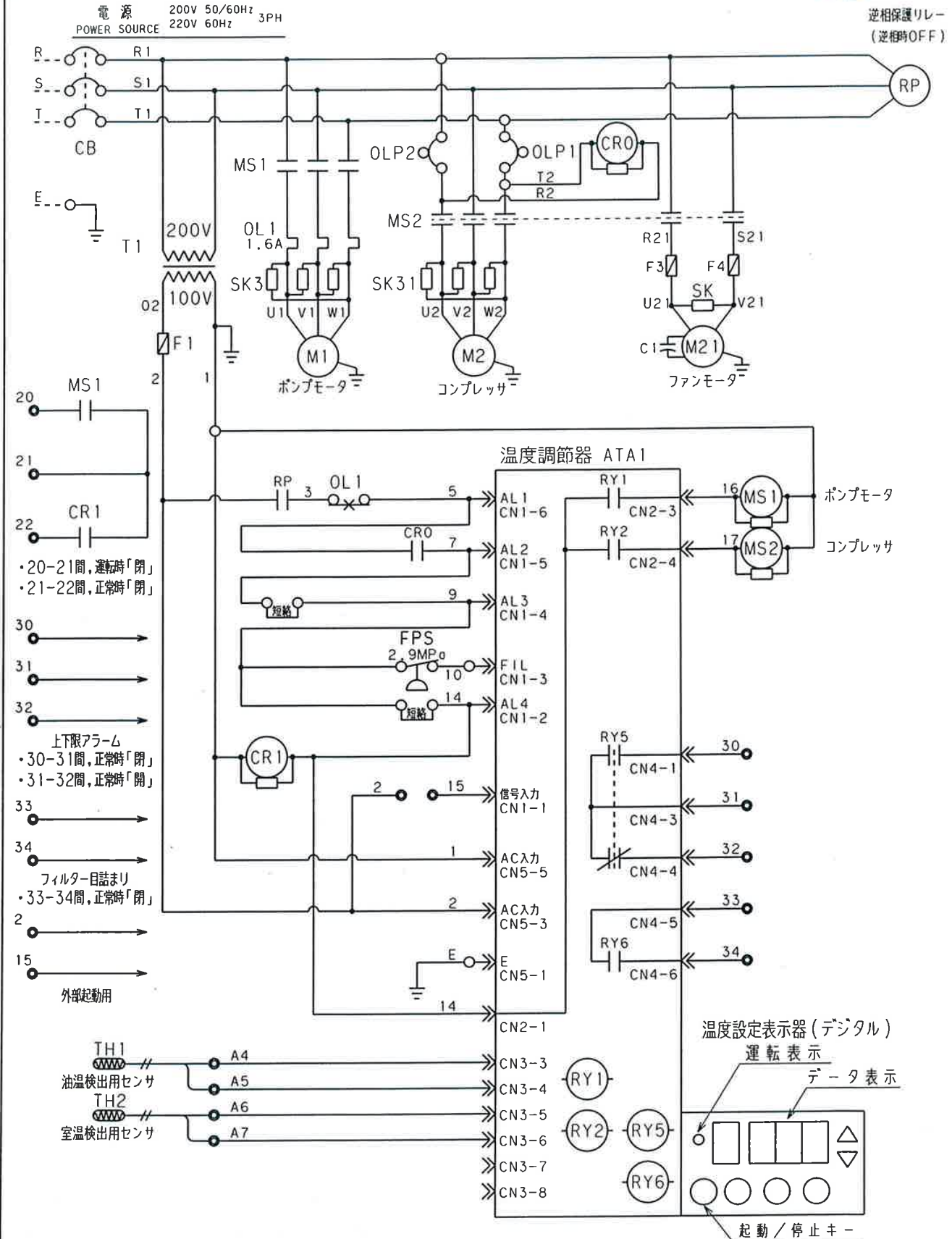
型式	MLSA-05B-N	承認	検図	製図
Ⓜ SPC	E2B201010201///	石	天	吉
Ⓐ SPC	E2A///	2012.10.-2	12.10.02	1-2
←	液循環方向	川	田	田
←---	冷媒循環方向			

△変更No.



# 電気回路図

型式	MLSA-05B-N	承認	石	検図	夏	製図	吉
SPC	E2E501210301///	2012.10.-2	川	12.10.02	田		
△変更No.							



- 注意) ① ◎印は、外部出力用端子台を示す。  
 ② 配線色は、制御回路・・・赤(交流)、青(直流) 接地線・・・黄/緑 動力線・・・黒 インターロック回路・・・橙を使用。
- 結線上の注意) ① 外部入力による起動は端子No. 2, 15に入力信号(ドライ接点)を入れて下さい。未使用時は回路を「閉」として下さい。  
 ② 信号線・センサーは動力線と束ねないで下さい。(動力線(電源)と信号線・センサーは、配線をそれぞれ電源穴と信号穴に必ず分けて配線して下さい。)  
 ③ 運転、異常信号出力(端子No. 20~22, 30~34)に誘導性負荷を接続する場合は誘導性負荷に並列にサージ吸収素子を必ず接続して下さい。