

1 Artikelnummer	852401-10
Typ	GVOF 90 K2 / S820
Leistung [kW]	2,50 /
Drehzahl [min ⁻¹]	2950 /
Spannung [V]	400 /
Erregerspannung [V]	340 ± 10 %
Strom [A]	7,2
Erregerstrom [A]	0,29
Wicklung	Nebenschluss
Regelbereich Anker	100:1
Formfaktor	1,05
Betriebsart	S1
Wärmeklasse	F
Schutzart [IP]	54
Kühlart [IC]	416
Bauform [IM]	2071
Klemmkastenlage bzgl. IM1001	links
Farbton gemäss RAL	9005
Flansch Ø [mm]	160
Sonderwelle Ø x l [mm]	n. Zg. 34.001.095
Rotor gewuchtet	mit voller Paßfeder
Lagerung A-Seite	Kugellager
Wellendichtring	ja
Gammaring	ja
Thermoschalter	1 x Feld, 1 x WP *
Fremdlüfter	DNG 3-4,5K/S22
Spannung [V]	Weitspannung
Frequenz [Hz]	50 / 60
Anbau	radial
Tachogenerator	TDP0,2LT-5
Spannung [V] / 1000 min ⁻¹	40
Getriebe	KF67A
Übersetzung	19,3
Abtriebsdrehzahl [min ⁻¹]	153
Abtriebsmoment [Nm]	156
Bauform [IM]	B5 III A
Abtriebsflansch [Ø x mm]	
Abtriebswelle [Ø x mm]	
Ölfüllung [l]	
Anbau	

Umgebungstemperatur [°C]

max. + 40 °C

Aufstellungshöhe [m]

max. 1.000 m über NN

Maßbild

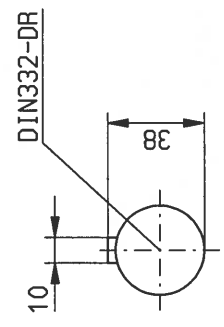
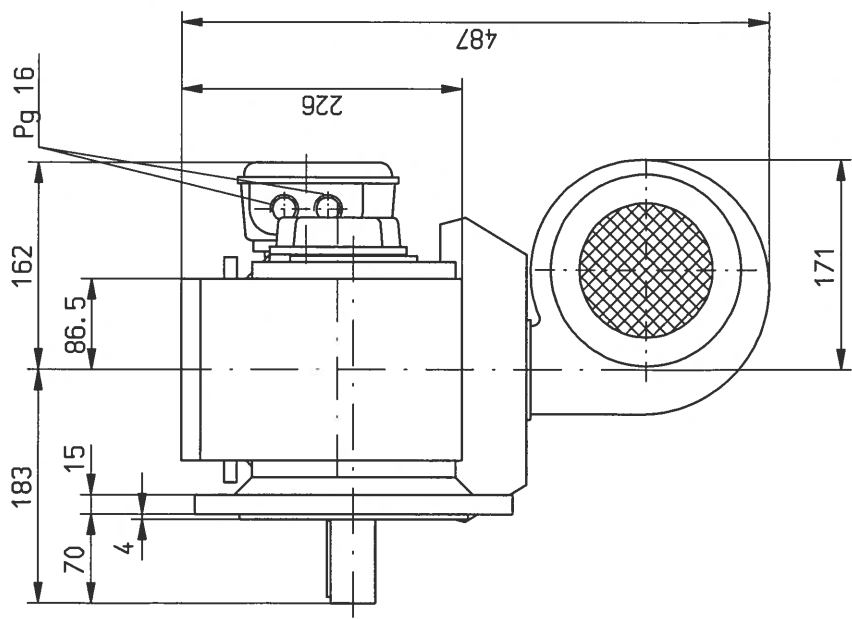
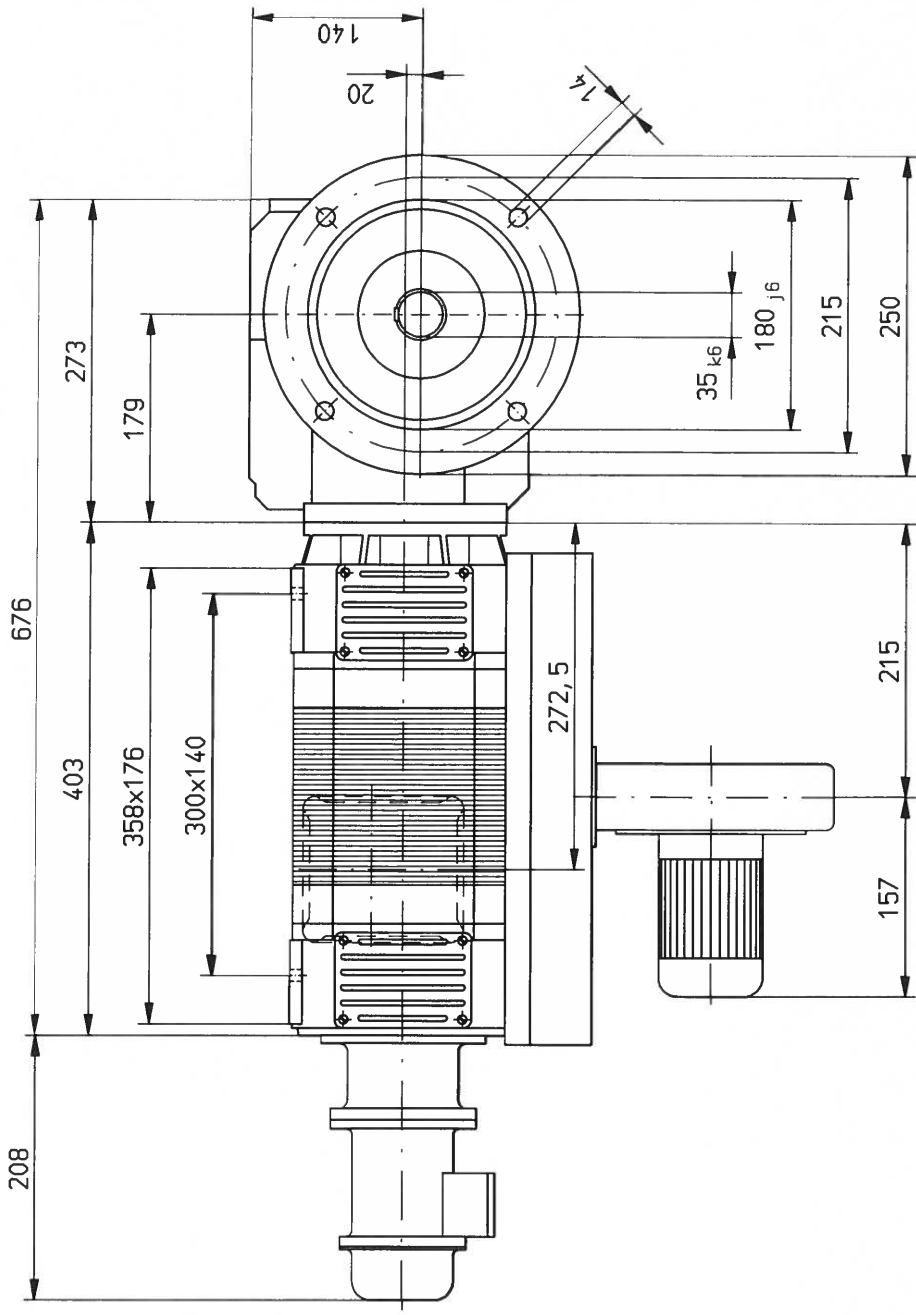
M7.1822

Besonderheiten

* Abschaltung

Kabelverschraubungen Richtung A-Seite

Flanschbohrung im Achsenkreuz



Schutzvermerk nach DIN 34 beachten! Keine Weitergabe dieser Zeichnung ohne unsere schriftliche Genehmigung!

Malstab:	EW Hof	Gezeichnet	04.05.98 Ro
Blatt:	Antriebe u. Systeme GmbH	Geprüft	04.05.98 Ro
Ändg.-Nr.:	MASSBILD	W-H Sach-Nr.	05 542 875
	Ges. bauf. B5III A	Zeichnungs-Nr.:	M 7.1822
	Verwendbar für	Kunde	S 820
	Type GV0F 90K2		m. Tacho TDP 0,2LT-
	u. Getriebe KF 67A		m. Sonderwelle
Allgemeintoleranz DIN ISO 2768 - m		Ersatz für:	852 401-10
		Ersetzt durch:	C.00010207

Ausgabedatum
09.02.2016

NUR ZUR INFORMATION
Diese Kopie unterliegt nicht
dem Änderungsdienst

Bildliche Darstellung unverbindlich! Maßänderung vorbehalten!