

Caractéristiques nominales

Nominal Data

V	Un	Hz	I	Wa	Cosφ	RPM	C	Uc	Remarque	Etiquette
GV	230	50	1,18	266,0	0,98	1 800	6,0	400	à 135Pa Pt 705m³/h	<input checked="" type="checkbox"/>

Echauffement sous 110% de Un à 50Hz : 98°K Calé à 250Pa en 50Hz moteur seul

Temperature Variation

Résistances à froid (t° à 20°C), tolérances à 7%

Winding Temperature Cold (tolerances 7%)

Rpp	Rpa
34,5	37,6

Diélectrique (KV~) : 1,5

Dielectric Strength

Indice de Protection : IP54

Protection Level

Sans trous de condensats

Without Condensat Drain Holes

Protection thermique : T150° C Réarmement automatique

Thermally protected T150° C Automatic reset

Température d'utilisation : 50 Hz (-20°C mini +50°C maxi)

Ambiant Temperature

Classe isolation : F

Insulation Class

Sens de Rotation : S-H = CW

Direction of Rotation

Equilibrage de l'ensemble : G2.5

Balance Level

Poids (Kg) : 5,70

Weight

Construction Mécanique : 2 roulements à billes (2 ball bearings) 6001ZZ

Bearing Type

Finition: Volute tole acier galvanisée + cadre (Galvanised steel scroll+frame)

Finish

Produit construit selon les normes EN 60335-1 et la directive RoHS 2011/65/CE
IP selon EN60034-5 à vérifier selon position et installation

*The product is manufactured in accordance with EN 60335-1 and RoHS 2011/65/EC directive
IP depending on installation and position as per EN60034-5*

Eléments spécifiques :

Special Features

1 condensateur 6µF fixé sur la volute (voir plan)

liaison aequipotentielle entre volute et le moteur (avec fil vert/ jaune) sur la volute

Colisage 57 pieces par conteneur en bois

Précautions d'utilisation :

Limiting Conditions of Operation

Point de fonctionnement à 705m³/h à 135Pa

Sortie de câble : Voir spécifications sur le plan d'ensemble

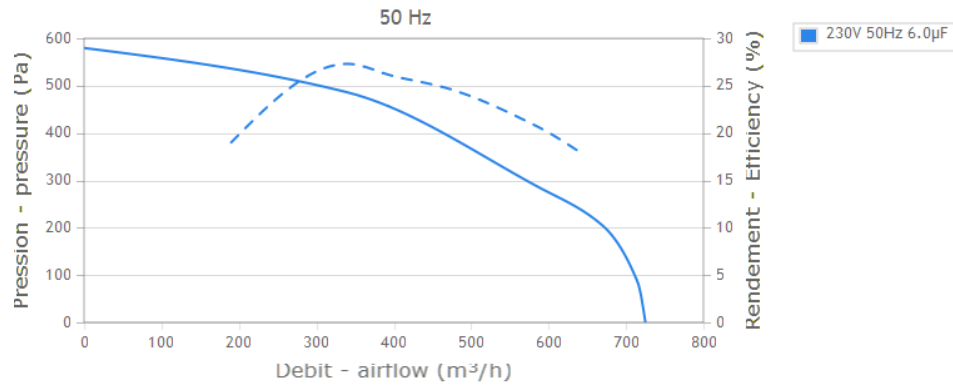
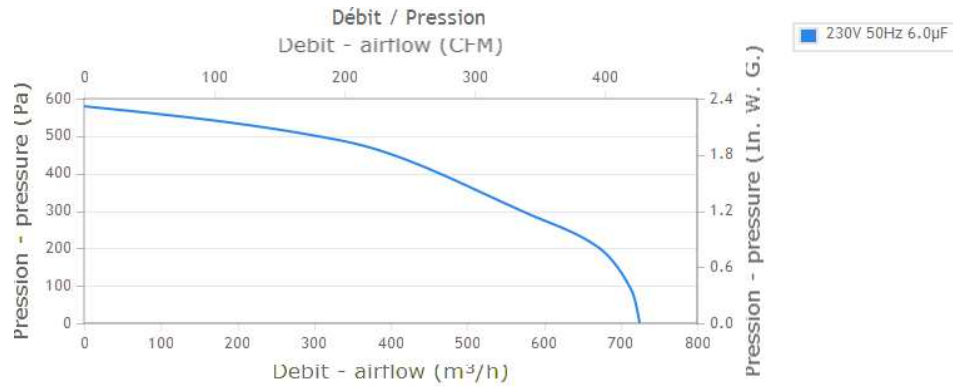
Cable details:length, terminations,...

Silicable 4x20 AWG style 4389-C-Ul fils moteur branchés avec fils capa sur 1 bornier wago 4 dés

Ref: 723-604/018-042(sera fixe sur la ceinture de la volute par Carrier lors de la reception du produit)

i	27/01/2015	IB	Fiche technique conforme à la directive ErP2015
Indice	Date	Auteur	Modification+Mise à jour
<i>Issue</i>	<i>Date</i>	<i>DRN</i>	<i>Modifications</i>
Client : <i>Customer</i>		Référence du client : 42BJ 511 112M <i>Referency</i>	
N°OEP : ND		N° de l'essai : LD11Ac <i>Test Number</i>	N° du Bobinage : W11 <i>Winding Number</i>
Désignation	2GDF45 160x160L		
Définition	V	ifuges double ouie avec moteur asynchrone monophasé ntrifugal fans with single phase asynchronous motor	
Fiche Technique <i>Technical Data Sheet</i>			N° V12-24-3

Edited by Fo
 Copyright (c)
 For Evaluation



CE Pour usage de maintenance seulement en Europe au sens de la directive EU 2009/125/EC

CE For service use only in Europe according ErP directive EU 2009/125/EC

Conditions de mesure / Measurement setup

Contacter ECOFIT / Contact ECOFIT

Manuel d'utilisation et de recyclage

>> <http://www.ecofit.com/site/normes>

Operating and recycling manual

>> <http://www.ecofit.com/anglais/normes>

i	27/01/2015	IB	Fiche technique conforme à la directive ErP2015	
Indice	Date	Auteur	Modification+Mise à jour	
<i>Issue</i>	<i>Date</i>	<i>DRN</i>	<i>Modifications</i>	
Désignation		2GDF45 160x160L		
Fiche Technique <i>Technical Data Sheet</i>			N°	V12-24-3

Edited by Fo
 Copyright (c)
 For Evaluation

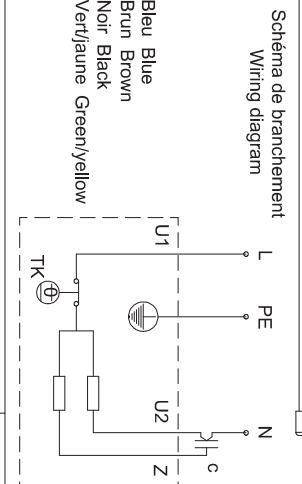
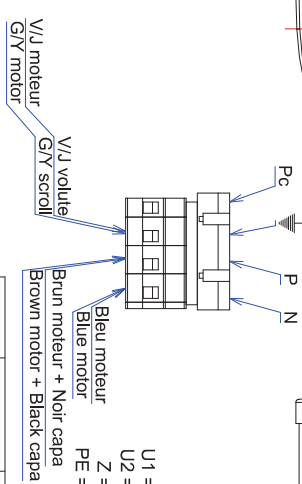
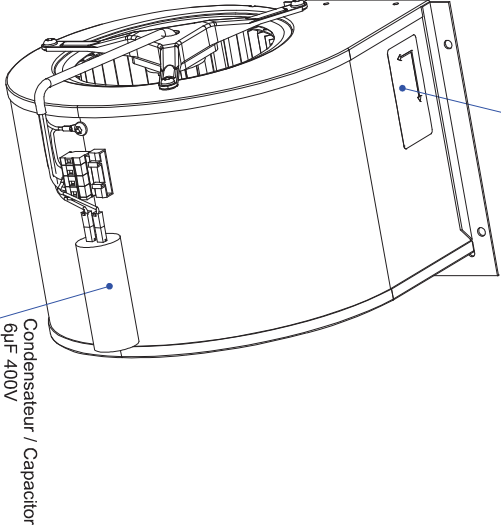
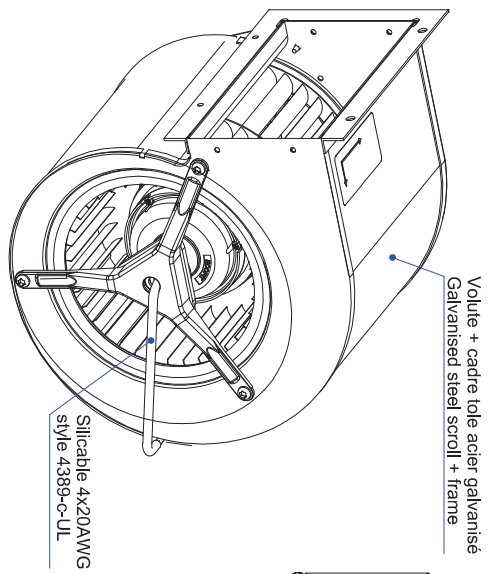
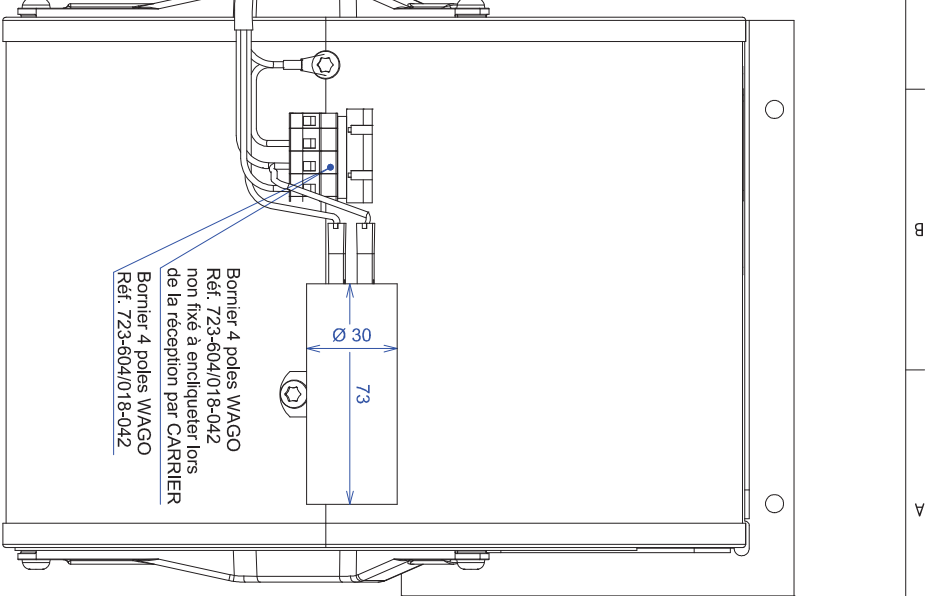
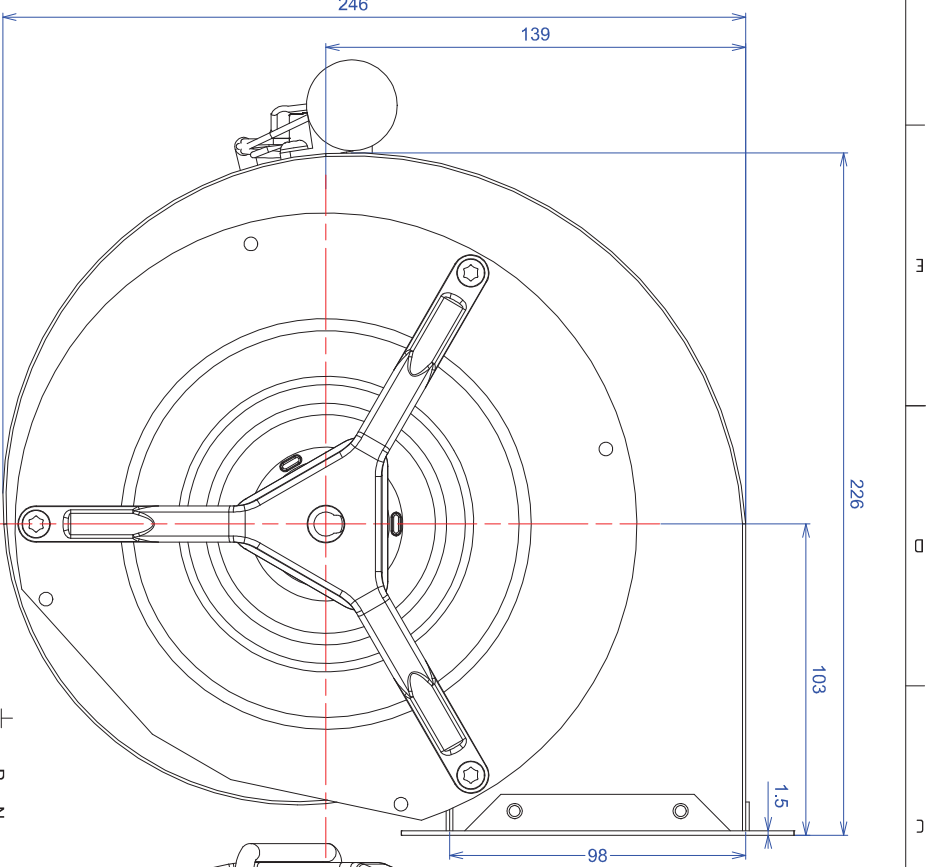
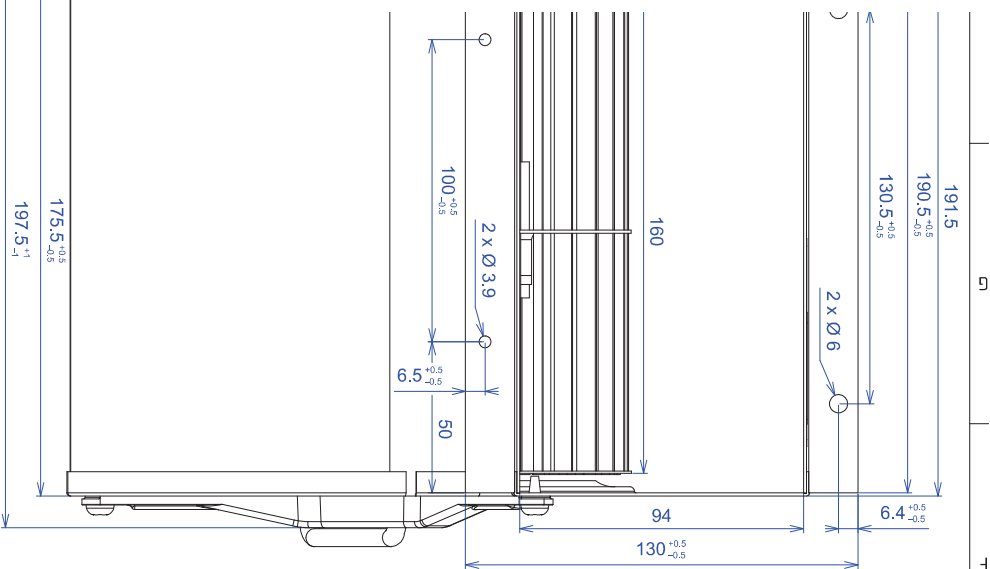


Schéma de branchement
Wiring diagram

i	19/03/2015	Fiche technique conforme à la directive EP2015		SW
INDICE	DATE	LIBELLÉ		AUTEUR
	Dessiné par : TP	Client :		
Ech. 1:1	20/01/1998	Ref. client : 42B1 511 112M		
Format : A2	Folio : 1/1	Recycleur T2.3 680		
Forma :	Verifié par :	Protection :		
DOUBLE INLET CENTRIFUGAL FAN		ECOFIT & ETI PRODUITS		
MOTO VENTILATEUR		ECOFIT		
2GDF45-160x160L		Tolérances générales : ±1mm		
TopSolid 6		N° V12-24-3		Indice : 1