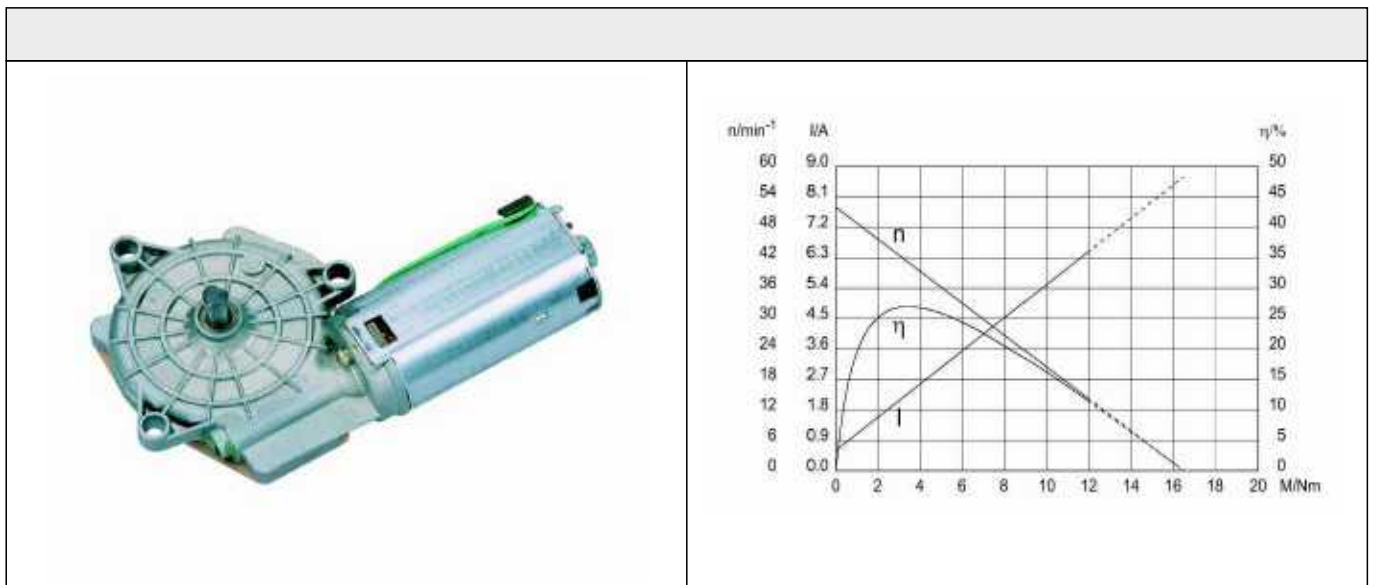
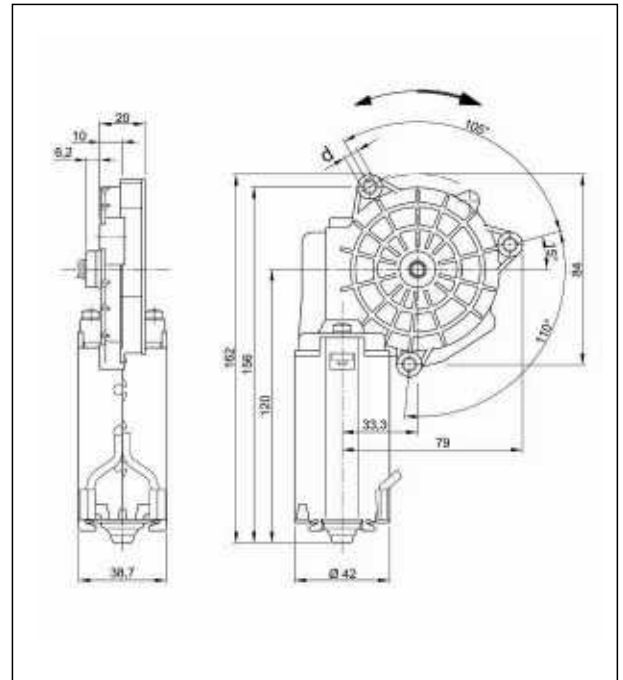


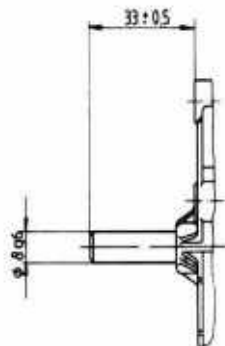
# Baureihe SWMP

Motortyp 403281

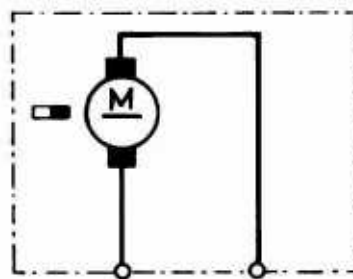
Technische Daten				
Nennspannung	$U_N$	[Volt]	24	
Leerlaufdrehzahl	$n_0$	[min <sup>-1</sup> ]	52	
Nenn Drehmoment	$M_N$	[Nm]	2,00	
Einschaltdauer		%		
Ein		[min]		
Anlaufmoment	$M_A$	[Nm]	14,00	
Getriebeübersetzung			85:1	
Ankerwiderstand	2Lamellen	R	mOhm	3,3
	4Lamellen	R	mOhm	2,8
Zahnradwerkstoff			Kunststoff	
Hall IC				
Impulse/Umdrehung Antriebswelle				
Ausgangskanäle				
Bemerkung			d=M6; Kugellager	
Schutzart				
Gewicht		[kg]		



Abtriebswelle W13



Schaltbild S28



Anschluss K32

