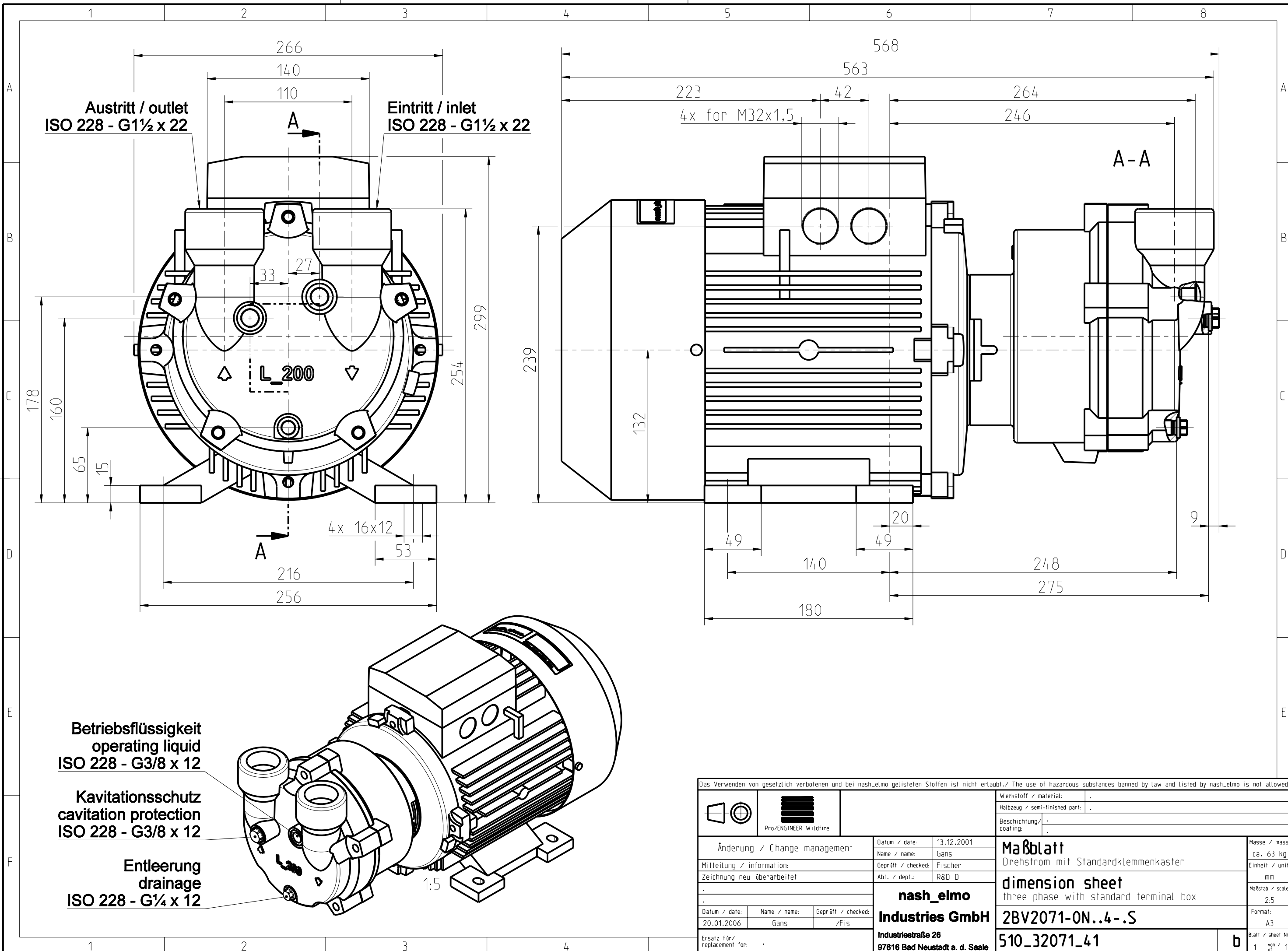
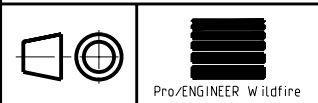
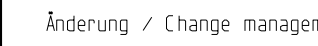


The reproduction, transmission or use of this document or its contents is not permitted without written authority of the copyright holder. Any unauthorized use, including rights created by patent or registration of a utility model or design, are reserved.

Weitergabe sowie Vervielfältigung dieser Unterlage, Verwertung und Weiterleitung ist nicht gestattet, soweit ausdrücklich zugestanden. Insbesondere fuer den Fall der Patentierung oder GM-Eintragung vorbehalten.



Das Verwenden von gesetzlich verbotenen und bei nash_elmo gelisteten Stoffen ist nicht erlaubt./ The use of hazardous substances banned by law and listed by nash_elmo is not allowed.			Werkstoff / material: .	
			Halbzeug / semi-finished part: .	
			Beschichtung / coating: .	
Änderung / Change management		Datum / date:	13.12.2001	
Mitteilung / information:		Name / name:	Gans	
Zeichnung neu überarbeitet		Geprüft / checked:	Fischer	
.		Abt. / dept.:	R&D D	
.		nash_elmo Industries GmbH Industriestraße 26 97616 Bad Neustadt a. d. Saale		
Datum / date:				
Ersatz für / replacement for: .		Maßblatt Drehstrom mit Standardklemmenkasten dimension sheet three phase with standard terminal box 2BV2071-0N..4-.S 510_32071_41		
		Masse / mass: ca. 63 kg		Blatt / sheet Nr. 1 von 1
		Einheit / unit: mm		
		Maßstab / scale: 2:5		b
		Format: A3		

nash_elmo industries GmbH A3-06-2001 - DIN EN ISO 7200-2004