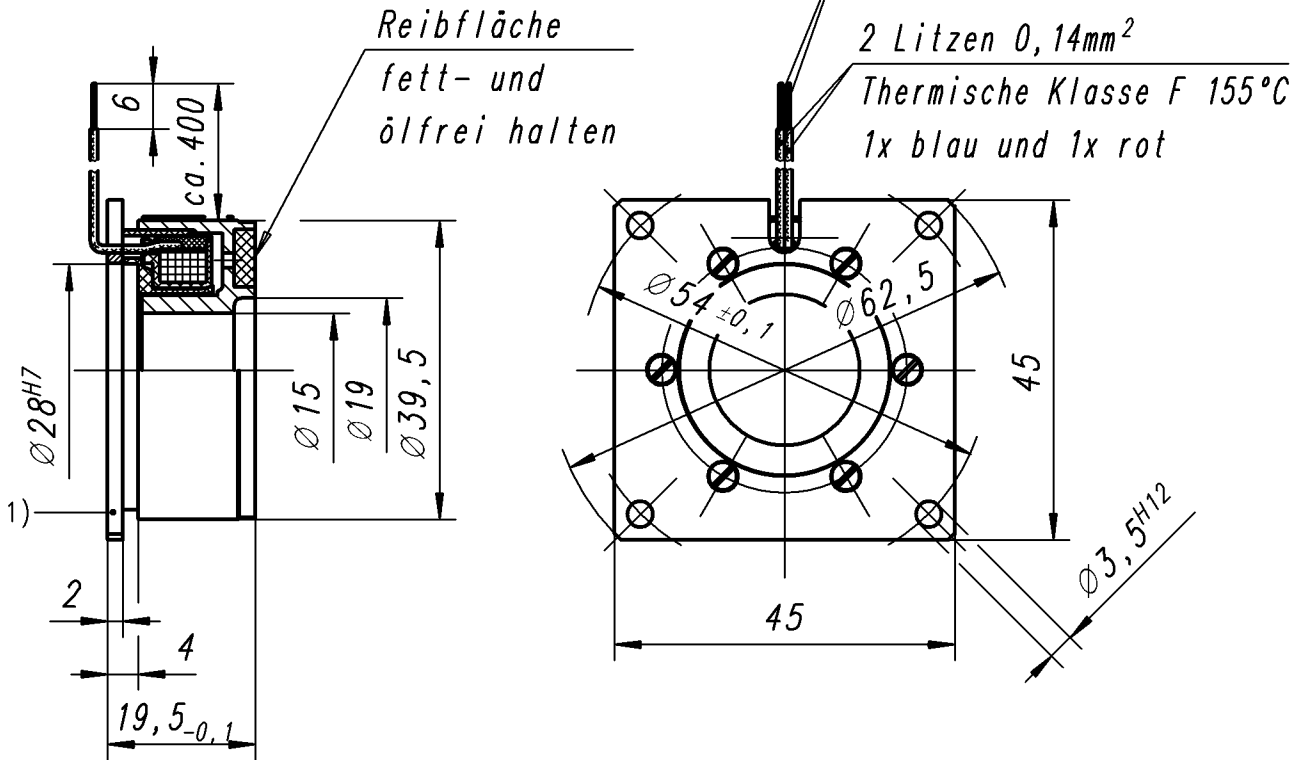


1) auf Flanschdicke 2  
keine Passung



### Technische Daten:

Komponente entspricht VDE 0580 d/10.94

Nennspannung	$U_N$	=	-	V (siehe Auftrag)
max. Nennspannung	$U_{max}$	=	90	V
Nennleistung	$P_N$	=	8	W
übertragbares Drehmoment	$M_4$	=	1,5	Nm
schaltbares Drehmoment	$M_2$	=	1	Nm
max. Drehzahl	$n_{max}$	=	12 000	min <sup>-1</sup>

Allgemeine Technische Informationen

(siehe jeweils aktueller BINDER Katalog)

Offertzeichnung

							Maßber.	>18...30	>3...6				
							Passung	H7	H12				
					Allgemeintoleranzen		Abmaße	+0,021 0	+0,120 0				
					ISO 2768-mK		Werkstoff, Ausgangsteil					Gewicht	
					Nennmaßbereich 0,2 ... 0,5							110g	
					Längenmaße		Radien, Fasen		Benennung			Maßstab	
					± 0,05		± 0,1		Elektromagnet-Bremse			1:1	
					Werkstückkanten WN 16 060		DOS-Name					Format	
							Klassifizierung					A4	
					Datum		Name		Zeichnungsnummer			Status	
					28.02.2000		Quartarone		86 12104E00 0			F	
					Geprüft		Neiningger		Ersatz für: 86 12104A1				
					Normgepr.								

