

EE650

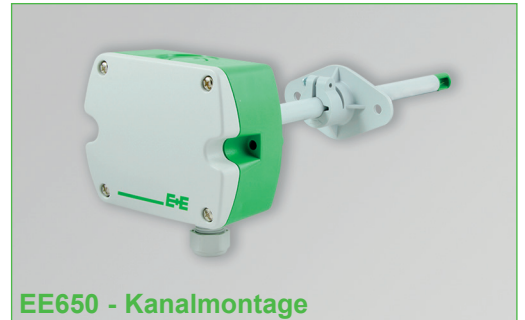
Luftgeschwindigkeits-Messumformer für HLK-Anwendungen

Der EE650 Luftgeschwindigkeits-Messumformer ist für hochgenaue und zuverlässige Messungen in der Gebäudeautomation und Lüftungsanwendungen bestimmt.

Der eingesetzte VTQ Strömungssensor arbeitet nach dem Heißfilmanemometer-Prinzip und wird von E+E in modernster Dünnschichttechnologie gefertigt. Aufgrund seines innovativen Designs ist der VTQ Sensor äußerst robust und unempfindlich gegenüber Verschmutzung, was zu einer hervorragenden Langzeitstabilität führt.

Der Messbereich (0-10/15/20 m/s), die Ausgänge (4-20 mA oder 0-10 V) sowie die Ansprechzeit (1 oder 4 Sekunden) sind mittels Jumper einstellbar.

Das Gehäusedesign sowie der im Lieferumfang enthaltene Montageflansch ermöglichen eine einfache Installation und raschen Austausch des EE650. Für eine kundenspezifische Justage des Messumformers steht eine digitale Schnittstelle zur Verfügung.



EE650 - Kanalmontage



EE650 - abgesetzter Fühler

Eigenschaften

Bajonettverschluss

- » mit ¼ Umdrehung geöffnet/geschlossen

Einfach adaptierbar für den amerikanischen Markt

- » Öffnung für eine ½" Conduit-Verschraubung

Elektronik auf der Platinenunterseite

- » Optimaler Schutz vor mechanischer Beschädigung im Zuge der Installation

Außenliegende Montagelöcher

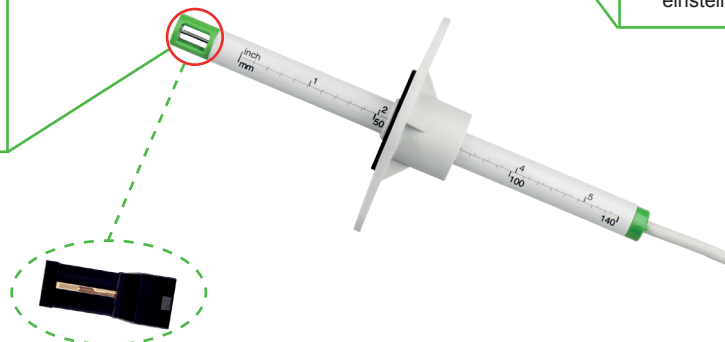
- » Einfache und schnelle Montage ohne Öffnen des Gehäuses.
- » Elektronik vor Bauschmutz geschützt

Jumper Einstellung

- » Messbereich, Ausgangssignal und Ansprechzeit sind mit Jumper einstellbar.

E+E Strömungssensor VTQ

- » besonders unempfindlich gegenüber Verschmutzung
- » Langzeitstabil
- » Messung ab 0,2 m/s



VTQ - Strömungssensor

Beim neuen VTQ Strömungssensorelement konnte die Verschmutzungsresistenz entscheidend verbessert werden. Verantwortlich dafür ist das innovative Profil des Sensors, ermöglicht durch den Einsatz modernster Transfer-Moulding Technologie. Dabei wird das Dünnschichtelement formgebend mit Epoxidharz umspritzt, wodurch der Sensor zusätzlich eine hohe mechanische Stabilität und kompakte Bauform erhält.

Heißfilmanemometer-Messprinzip

Die Strömungssensoren von E+E Elektronik basieren auf dem Prinzip des thermischen Heißfilmanemometers. Die thermische Strömungsmessung bietet spezielle Vorteile gegenüber Differenzdruck- oder Flügelradsonden:

- » Verschleißfrei, da keine beweglichen Teile
- » kein Druckverlust durch sehr kleine Bauform
- » sehr hohe Messgenauigkeit über den gesamten Messbereich
- » Volumenstrommessung ohne zusätzliche Sensoren/Messgrößen
- » Kosteneffizienz durch einfache Montage und schnelle Inbetriebnahme

Technische Daten

Messwerte

Messbereich Strömung ¹⁾	0...10 m/s 0...15 m/s 0...20 m/s (Werkseinstellung)	
Ausgangssignal ¹⁾	0 - 10 V	-1 mA < I _L < 1 mA
0...10 m/s / 0...15 m/s / 0...20 m/s	4 - 20 mA (Werkseinstellung)	R _L < 500 Ω (linear, 3-Leitertechnologie)
Messgenauigkeit Strömung	0,2...10 m/s	± (0,2 m/s + 3 % vom Messwert)
bei 20 °C, 45 % rF, 1013 hPa	0,2...15 m/s	± (0,2 m/s + 3 % vom Messwert)
	0,2...20 m/s	± (0,2 m/s + 3 % vom Messwert)
Ansprechzeit τ ₉₀ ^{1) 2)}	typ. 4 sek. (Werkseinstellung)	oder typ. 1 sek. bei konstanter Temperatur

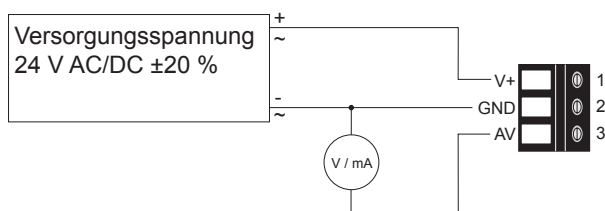
Allgemein

Versorgungsspannung	24V AC/DC ± 20%	
Stromverbrauch	für AC Versorgung	max. 170 mA
	für DC Versorgung	max. 70 mA
Anschluss	Schraubenklemmen 1,5 mm ²	
Kabeldurchführung	M16x1,5	
Elektromagnetische Verträglichkeit	EN61326-1	EN61326-2-3
	Industrienumgebung	
Gehäusematerial	Polycarbonat, UL94V-0 zugelassen	
Schutzart	Gehäuse IP65 / NEMA 4, abgesetzter Fühler IP20	
Temperaturbereich	Betrieb Fühler	-25 ... +50 °C
	Betrieb Elektronik	-10 ... +50 °C
	Lagerung	-30 ... +60 °C
Einsatzbereich Feuchte	5...95 % rF (nicht kondensierend)	

1) mittels Jumper einstellbar

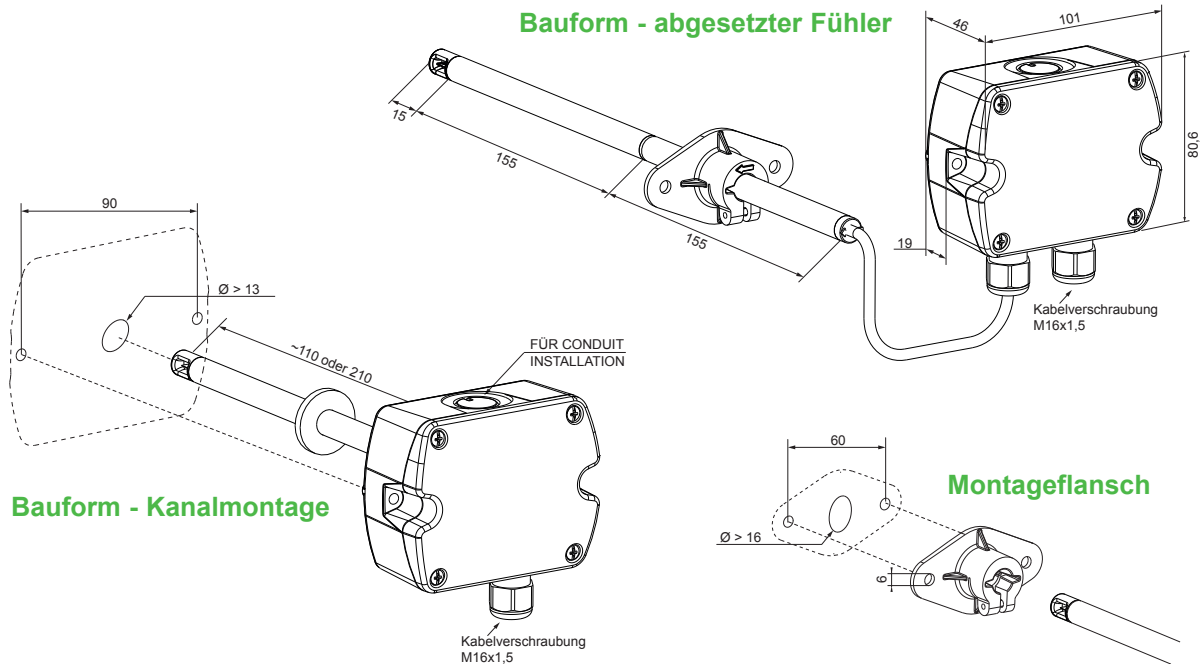
2) τ₉₀ ist definiert als die Zeit vom Beginn einer sprungartigen Änderung der Messgröße bis zu dem Zeitpunkt, zu dem der Messfühler 90% dieses Sprunges anzeigt.

Anschlussbild



V+ = Versorgung
GND = Masse
AV = Ausgang Luftgeschwindigkeit

Abmessungen (mm)



Bestellinformation

		EE650-	
Bauform	Kanalmontage abgesetzter Fühler	T2	T3
Analog Ausgang	4-20 mA (umschaltbar mit Jumper auf 0-10 V)	A6	A6
Fühlerlänge	100 mm 200 mm 300 mm (2 x 150 mm)	L100 L200	L300
Kabellänge	nicht zutreffend 1 m 2 m 5 m 10 m	kein Code	K1 K2 K5 K10

Bestellbeispiel

EE650-T2A6L200

Bauform: Kanalmontage
 Analog Ausgang: 4-20 mA
 Fühlerlänge: 200 mm

EE650-T3A6L300K2

Bauform: abgesetzter Fühler
 Analog Ausgang: 4-20 mA
 Fühlerlänge: 300 mm
 Kabellänge: 2 m

Anmerkung:
 Messbereich, Ausgangssignal und
 Ansprechzeit sind mittels Jumper
 einstellbar.

Lieferumfang

- EE650 Messumformer lt. Bestellcode
- Kabelverschraubung
- Montageflansch
- Montagematerial
- Schutzkappe
- Bedienungsanleitung
- Zwei selbstklebende Etiketten für Konfigurationsänderungen (siehe Anleitung unter www.epluse.com/relabeling)
- Werkzeuge gemäß DIN EN10204 - 2.2

Zubehör

Konfigurationsadapter
 Konfigurationssoftware
 Netzteil

siehe Datenblatt EE-PCA
 EE-PCS (Kostenloser Download: www.epluse.com/EE650)
 V03 (Siehe Datenblatt „Zubehör“)