



WI-MATIC ATC300E MET.

**ATTUATORE A CATENA
CHAIN OPERATOR
KETTENSTELLANTRIEB**

*Istruzioni di montaggio
Fitting instructions
Montageanweisungen*

IT Tutti i dati sono stati redatti e controllati con la massima cura, ma non possiamo accettare responsabilità per eventuali errori ed omissioni.
Ci riserviamo di apportare quelle modifiche che sono connesse ai progressi tecnologici.

GB All the specifications have been written and verified with our best attention. We do not undertake responsibility for possible errors or omissions. We reserve the right to introduce changes relative to technological progress.

DE Alle Daten wurden mit größter Sorgfalt erstellt und überprüft, aber wir übernehmen für eventuelle Fehler oder Auslassungen keine Verantwortung.
Wir behalten uns das Recht vor Änderungen vorzunehmen, die mit den technologischen Fortschritten verbunden sind.

Operatore a catena Wi-Matic Sch. 43509/017
Wi-Matic Chain Operator Ref. 43509/017
Kettenstantrieb Wi-Matic Ref. 43509/017



Il motore dell'apri-finestra a catena ha ampie applicazioni: finestre a sporgere, a vasistas, a battente, lucernari, cupole ecc. In particolare, è adatto alle finestre montate in alto e raggiungibili con difficoltà. È facilmente azionabile: la finestra si apre e si chiude automaticamente.

Chain window opener motor widely apply to top-hung windows, hopper windows, hinged windows, skylights, domes etc. It is particularly suitable for windows mounted in high, where people hard to reach. It is easy to operate the window open and close automatically.

Der Motor des Kettenfensteröffners hat einen breiten Anwendungsbereich: Klappfenster, Kippfenster, Ausstellfenster, Dachfenster, Kuppeln usw. Insbesondere ist er für hoch montierte und schwer erreichbare Fenster geeignet. Er ist einfach zu bedienen: das Fenster öffnet und schließt sich automatisch.

Caratteristiche

- Ingresso di alimentazione 100-240 VCA, adatto alle varie richieste di tutti i paesi.
- Regolazione della distanza tramite apposita manopola; la corsa massima può raggiungere 400 mm.
- Applicabile a finestre di piccole dimensioni, fino a finestre di 470 mm.
- Catena realizzata in metallo inossidabile a doppia maglia.
- Corsa stabile e uniforme.
- Alloggiamento in alluminio con trattamento a sabbatura; coperchio e staffe realizzate in lega di zinco pressofusa.
- I due supporti ABS ignifughi e la guida scorrevole POM rendono il motore più sicuro e silenzioso.

Features

- Wide voltage 100-240VAC power input, suitable for all country's different requests.
- Adjust the journey by adjusting knob; the Maximum stroke could reach 400mm.
- Apply to small size window, down to 470mm windows.
- The chain materials use double roller stainless metal.
- Quality stable and smooth running.
- Aluminum housing with sand blast treatment; the cover and brackets are zinc alloy die castings.
- Two Flame Resistance ABS holders and the POM sliding guide make the motor more safety and silent.

Eigenschaften

- Eingangsspannung von 100-240 VAC, geeignet für die verschiedenen Anforderungen aller Länder.
- Einstellung des Abstands über einen entsprechenden Einstellknopf; der maximale Hub beträgt 400 mm.
- Anwendbar für kleine Fenster, für Fenster bis zu 470 mm.
- Edelstahlkette mit Doppelglied.
- Stabiler und gleichmäßiger Lauf.
- Aluminiumgehäuse mit Sandstrahlbehandlung; Abdeckung und Halterungen aus Zinkdruckgusslegierung.
- Die beiden feuerfesten ABS-Halterungen und die POM-Gleitführung machen den Motor sicherer und leiser.

Parametri

Modello	43509/017	Velocità	10 mm/s	Temperatura	-20°C~+60°C
Tensione nominale	100-240 V CA 50/60 Hz	Corsa	100-400 mm	Dimensioni	460X42X56 mm
Potenza nominale	28 W	Classe IP	IP42	Forza spinta/trazione	250 N/250 N

Parameters

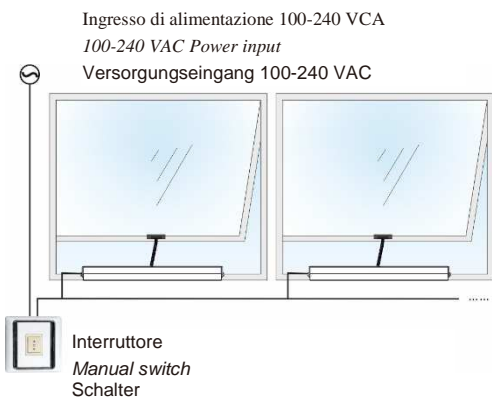
Model	43509/017	Speed	10 mm/s	Temperature	-20°C~+60°C
Rated voltage	100-240 V AC 50/60 Hz	Running trip	100-400 mm	Size	460X42X56 mm
Rated power	28 W	IP Class	IP42	Push/Pull force	250 N/250 N

Parameter

Modell	43509/017	Geschwindigkeit	10 mm/s	Temperatur	-20°C~+60°C
Nennspannung	100-240 V AC 50/60 Hz	Lauf	100-400 mm	Abmessungen	460X42X56 mm
Nennleistung	28 W	IP-Klasse	IP42	Schub-/Zugkraft	250 N/250 N

Applicazioni – Application - Anwendungsbereich

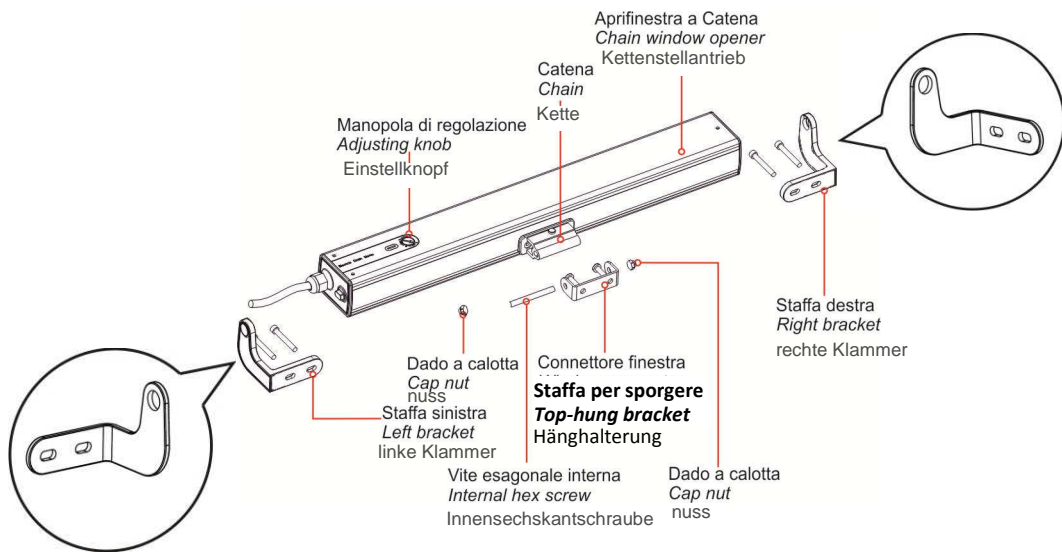
1) Interruttore manuale esterno - External manual switch Externer Handschalter



2) Ricevitore esterno - External receiver Externer Empfänger



Struttura – Structure - Struktur



ATTENZIONE : In caso di serramenti complanari, occorre spessorare con una rondella di 3mm da posizionare tra staffa e serramento.

ATTENTION : In the case of installation on window coplanar, it is necessary to shim with a 3mm washer to be positioned between bracket and window frame.

ACHTUNG: Bei der Installation auf Fenster koplanar ist es notwendig, mit einer 3mm Unterlegscheibe zwischen Scheibe und Fensterrahmen zu positionieren.

Installazione – Installation - Installation



Per finestre a vasistas
Hopper
window application
Sprossenfenster



Per finestre a sporgere
Top-hung
window application
Klappfenster



Per finestre a bilico
Center-pivoted
window application
Drehfenster

Procedura di installazione – Installation step - Installationsverfahren

Fase 1. Installazione della staffa

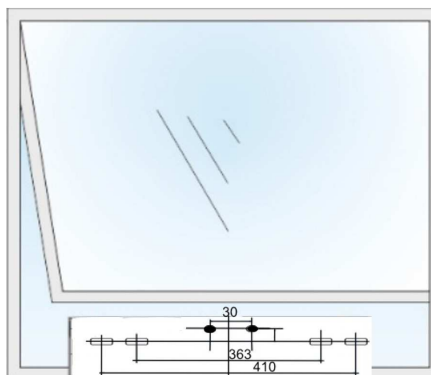
Misurare la larghezza del telaio della finestra e installare l'apri-finestra al centro del telaio. Fissare una staffa in base alle dimensioni, come indicato.

Step 1. Bracket Installation

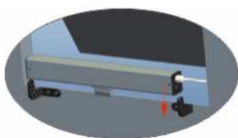
Measure the width of the window frame and install the window opener in the middle of the window frame. Fix one bracket according to the size as shown.

1. Schritt Installation der Halterung

Die Breite des Fensterrahmens messen und den Fensteröffner in der Mitte des Rahmens befestigen. Befestigen eine Halterung entsprechend den Abmessungen, wie angegeben.



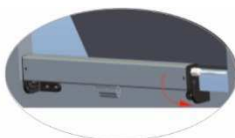
Fase 2. Installazione del motore - Step 2. Motor installation - 2. Schritt Installation des Motors



1. Inserire il motore nella staffa.

1. Put the motor into the bracket

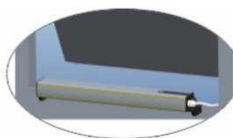
1. Den Motor in der Halterung einsetzen.



2. Posizionare la catena del motore in modo che sia rivolta verso la finestra.

2. Make motor's chain face the window

2. Die Kette des Motors so positionieren, dass sie zum Fenster gewandt ist.



3. Fissare la seconda staffa. L'installazione del motore è stata completata.

3. Fix the second bracket. Motor installation finish.

3. Befestigen die andere Halterung. Die Installation des Motors ist beendet.

Fase 3. Installazione del connettore finestra

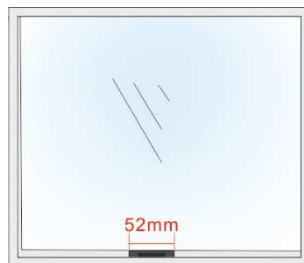
Misurare la larghezza del serramento e installare la staffa a sporgere al centro del serramento. Fissare la staffa a sporgere sulla finestra in base alle dimensioni, come indicato.

Stessa procedura per installazione con staffa per applicazione a vasistas (fornibile separatamente con cod. 43509/050).

Step 3. Window connector installation

Measure the width of the window and install the top-hung bracket in the middle of the window. Fix the top-hung bracket on the window according to the shown size.

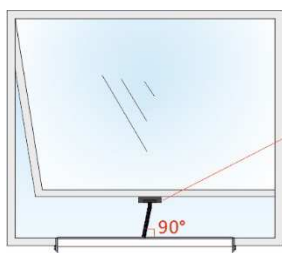
Follow the same procedure to install a bracket in hopper window applications (to be purchased separately with ref. 43509/050).



3. Schritt Installation des Fensteranschlusses

Die Breite des Fensters messen und die Hanghalterung in der Mitte des Fensters installieren. Die Hanghalterung entsprechend den Abmessungen, wie angegeben, am Fenster befestigen.

Das gleiche Verfahren zur Installation der Halterung fur Kippfenster befolgen (separat mit Code 43509/050 lieferbar).



Fase 4. Schema del connettore motore e motore

Inserire il perno di fissaggio nel foro che collega il motore e il connettore e fissare la vite. Regolare la staffa accertandosi che la catena sia perpendicolare al motore. L'installazione  completata.

Step 4. Diagram of motor connector and motor

Put the fix pin into the hole connecting motor and the connector and fix the screw. Adjust the bracket make sure the chain perpendicular to motor. Installation finish.

4. Schritt Schema der Motor-Motor Verbindung

Den Befestigungsbolzen in die Bohrung einfuhren, die den Motor und den Stecker verbindet und die Schraube befestigen. Die Halterung einstellen und dabei sicherstellen, dass die Kette senkrecht zum Motor steht. Die Installation ist beendet.

Istruzioni di funzionamento – Operation Instruction - Bedienungsanleitung

Impostare la distanza prima dell'uso - Set up the journey before using - Den Abstand vor dem Gebrauch einstellen

Impostazione della distanza

Sulla manopola di regolazione sono riportati i numeri 1, 2, 3, 4, come indicato nella figura a sinistra; ogni numero corrisponde alla distanza rispettivamente di 100 mm, 200 mm, 300 mm e 400 mm. Per regolare la distanza desiderata, fare riferimento a questi numeri.

Journey setting

There are 1, 2, 3, 4 figures on the adjusting knob, as the left photo shown, each figure means 100mm, 200mm, 300mm and 400mm journey. You could refer to these figures to adjust the journey you want.

Einstellung des Abstands

Auf dem Einstellknopf befinden sich die Zahlen 1, 2, 3, 4, wie in der Abbildung links angezeigt; jede Zahl entspricht einem Abstand von 100 mm, 200 mm, 300 mm und 400 mm. Fur die Einstellung der gewunschten Distanz Bezug zu diesen Zahlen nehmen.



Manopola di regolazione
Adjusting Knob
Einstellknopf

Ad esempio: se si desidera che il motore si estenda per 200 mm, procedere come segue.

- Regolare la manopola sul numero 2.
- Azionare il motore. Il motore aprirà la finestra di 200 mm e si arresterà automaticamente (se la distanza non corrisponde perfettamente alla posizione indicata, è possibile regolare la manopola ancora un po'; dopo tale regolazione, il motore non si aziona automaticamente; è necessario chiudere e riaprire la finestra, quindi il motore si azionerà fino alla nuova posizione impostata).

Attenzione: il motore in fase di chiusura si arresta in presenza di ostacoli.

For example: If you want the motor extend 200mm, you could operate as follow:

- *Adjust the knob to figure 2.*
- *Operate the motor, the motor will open the window 200mm and stop automatically (if the journey is not the perfect position, you could adjust the knob a little; the motor will not run automatically after your adjusting, you have to shut the window and then open the window again, motor will run to the new set position).*

Attention: The motor closing stop against obstacle.

Zum Beispiel: soll der Motor auf 200 mm erweitert werden, wie folgt vorgehen.

- Den Knopf auf die Zahl 2 einstellen.
- Den Motor starten. Der Motor öffnet das Fenster um 200 mm und stoppt automatisch (entspricht der Abstand nicht genau der angegebenen Position, kann mit dem Knopf eine weitere Einstellung getätigt werden; nach dieser Einstellung startet der Motor nicht automatisch; das Fenster muss geschlossen und erneut geöffnet werden, danach wird der Motor auf die neu eingestellte Position bewegt).

Beim Schließen stoppt der Motor in Gegenwart von Hindernissen.

Risoluzione dei problemi comuni

Problema	Motivo	Risoluzione
Motore acceso, ma non funzionante.	a. Motore sovraccarico. b. Motore bloccato per installazione non eseguita correttamente.	a. Cambiare il motore, scegliendone uno con una coppia maggiore. b. Verificare che tutti i componenti siano stati installati correttamente.
Arresto improvviso del motore durante il funzionamento.	a. Il motore ha incontrato un ostacolo, che ne ha causato l'arresto come sistema di protezione. b. Spegnimento.	a. Spegnere e rimuovere gli ostacoli. b. Accendere il motore.

Common fault settlement

Faults Phenomenon	Faults Reason	Elimination Methods
Power on, motor isn't working.	a.Motor is overload. b.the motor is stuck by inappropriate installation.	a.Change motor to bigger torque. b.Check every components installed in the right way.
Motor suddenly stop when it's woking.	a.Motor encounter obstacles, which will make the motor stop to protect itself. b.Power off.	a.Power off, remove the obstacles. b.Power on the motor.

Lösungen der häufigsten Störungen

Störung	Grund	Lösung
Der Motor läuft, aber funktioniert nicht.	a. Der Motor ist überlastet. b. Der Motor ist blockiert, da die Installation nicht ordnungsgemäß ausgeführt wurde.	a. Den Motor austauschen und einen Motor mit größerem Drehmoment wählen. b. Überprüfen, dass alle Komponenten ordnungsgemäß installiert wurden.
Plötzlicher Stillstand des Motors während des Betriebs.	a. Der Motor hat ein Hindernis entdeckt, das den Stillstand als Schutzmechanismus ausgelöst hat. b. Abschalten.	a. Abschalten und die Hindernisse entfernen. b. Motor einschalten.

Aprimatic s.r.l.

Via Emilia 147

40064 Ozzano dell'Emilia (BO) Italy

www.aprimatic.it - info@aprimatic.it

Tel. 051 6960711 - Fax 051 6960722