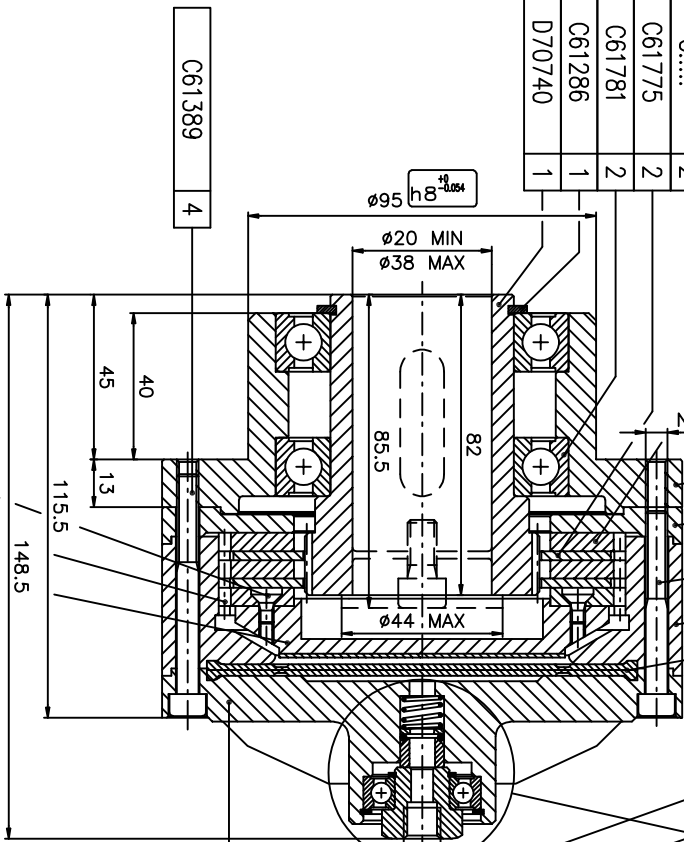


C61661	1
C61155	2

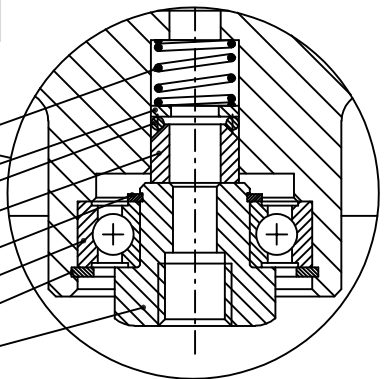
C60438	1
D70223	1
C61387	4
D70225	1
D70739	1

C.....	2
C61775	2
C61781	2
C61286	1
D70740	1



C61161	2
C.....	1
Z50086	1

C61389	4
--------	---



C60439	1	K90085
C61294	1	
C61774	1	
C61276	1	
C61773	1	K90084
C61772	1	
C61767	1	
C61766	1	K90089
D70220	1	

CODICE PRODOTTO	C.....	PARTICOLARE K.....	ST
A1173	C61778	K90086 / C61763	10
A1174	C61779	K90087 / C61764	11
A1175			

DIS.	DATA	APP.	DATA	SOSTITUISCE IL	SOSTITUITO DA	U.G.R.	0
A.FRIGERIO	11.10.95	LM	11.10.95	ADG01			
AUTORIZZAZIONE: NON PUO' ESSERE RIPRODOTTO, UTILIZZO NE' COMUNICATO A TERZI.							
DENOMINAZIONE: FRIZIONE CL5/F				SCALA: 1:1		TOLL. GEN. DI LAVORAZIONE: DIM. LINEAR.: FORI: ALBERI: ANGOLI:	
STATO: MATERIALE: MODIFICHE: ESEGUITO APP. ANOCCI:				TRATTAMENTO: CARATT. MEC.: : R V/mm HB FINITO NR. 7.300		DISEGNO N°: A1173- A1175	
PESO DEL PEZZO: GREZZO KG.				GOVERNO ASSAIO			