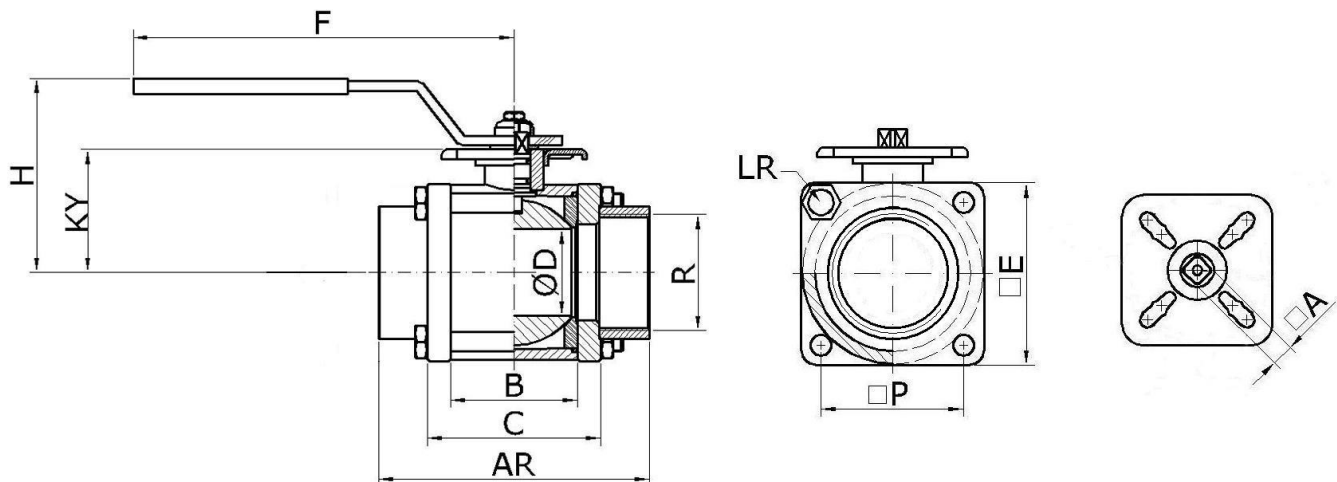




Steel valves (K/H) with inside threads



NIM DN	KOKO in	PN	D ø											
				AR	B	C	KY	F	H	LR	P	E	A	ISO 5211 F
10	3/8	25	15	90	30	42	31	150	50	M6	32	47	11	F05
15	1/2	25	15	70	30	42	31	150	50	M6	32	47	11	F05
20	3/4	25	25	86	36	52	40	150	75	M8	46	61	11	F05
25	1	25	25	92	36	52	40	150	75	M8	46	61	11	F05
32	1¼	25	32	112	50	66	53	200	110	M8	57	74	11	F05, F07
40	1½	25	48,5	133	65	81	62	200	100	M8	70	91	11	F05, F07
50	2	25	48,5	137	65	81	62	200	100	M8	70	91	11	F05, F07
65	2½	25	48,5	155	65	81	62	200	100	M8	70	91	11	F05, F07
65	2½	16	55	161	77	101	74	260	125	M10	86	112	17	F07, F10
65	2½	16	67	170	90	114	81	260	135	M10	97	124	17	F07, F10
80	3	16	67	188	90	114	81	260	135	M10	97	124	17	F07, F10
80	3	16	80	204	116	140	94	260	185	M12	115	152	17	F07, F10
100	4	16	80	204	116	140	94	260	185	M12	115	152	17	F07, F10
100	4	16	90	234	126	150	106	310	130	M12	129	167	22	10, 12, 14
100	4	16	100	232	136	168	111	310	220	M12	–	202	22	10, 12, 14
125	5	16	100	354	136	168	111	310	220	M12	–	202	22	10, 12, 14
125	5	16	125	392	164	204	132	310	240	M16	–	235	22	10, 12, 14